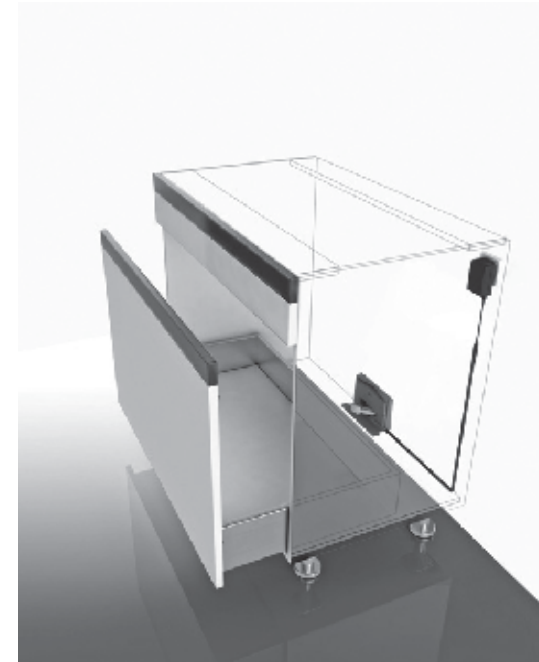


G*GRASS®



Juego Sistema de apertura electromecánico "Sensomatic" para 1 cajón

SOMOS LÍDERES

EN CALIDAD, VARIEDAD Y FUNCIONALIDAD

México, Guadalajara, Monterrey, Querétaro, Morelia, León, Guate



Cerrajes®
el herraje ideal para su mueble...

www.cerrajes.com
www.tiendascerrajes.com

II-0302-534 Rev. 1

www.cerrajes.com
www.tiendascerrajes.com

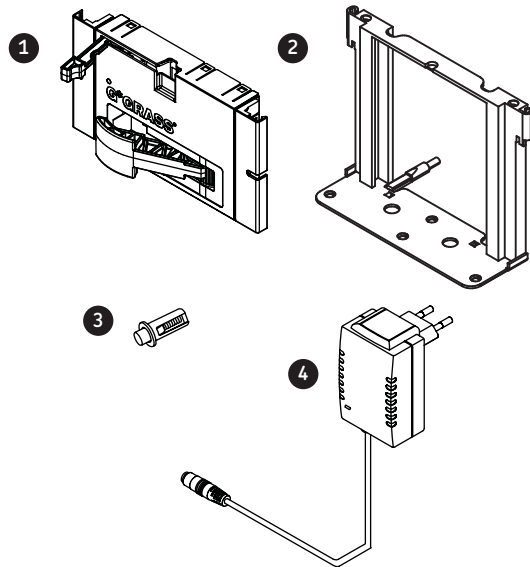
Cerrajes®
el herraje ideal para su mueble...

10/DIC/14

NOTA: Antes de comenzar la instalación lea y asegúrese de entender correctamente este instructivo.

Las siguientes instrucciones de instalación deben respetarse y cumplirse para garantizar la instalación, encendido y el perfecto funcionamiento del sistema electromecánico "Sensomatic".

CÓDIGO	DESCRIPCIÓN	UM
0302-534	Jgo. Sistema de apertura electromecánico "Sensomatic" para 1 cajón	Juego



Componentes del sistema

Ref.	Descripción	Cantidad
1	Unidad de desplazamiento	1 pieza
2	Soporte para unidad	1 pieza
3	Torno frontal	4 piezas
4	Cable toma corriente	1 pieza

Tornillos	Cantidad
Euro 6,3x13mm	4 piezas

Indicaciones generales de seguridad para la instalación.

- ▶ El sistema de apertura electromecánico "Sensomatic" cumple con las normas "EN" competentes y con las normas generales sobre prevención de accidentes.
- ▶ El sistema de apertura electromecánico "Sensomatic" sólo debe instalarse con ayuda de este instructivo y por técnicos altamente calificados.
- ▶ Todas las configuraciones e instalación del sistema de apertura electromecánico "Sensomatic" deben realizarse en modo de reposo. No debe haber ninguna corriente eléctrica.
- ▶ Cualquier cambio no autorizado en el sistema de apertura electromecánico "Sensomatic" deslinda a la empresa de cualquier responsabilidad sobre los daños resultantes.
- ▶ Los componentes del sistema de apertura electromecánico "Sensomatic" deben utilizarse solamente conforme a lo previsto. Esto significa que sólo deben conectarse y utilizarse como se describe en las instrucciones de instalación y uso.
- ▶ Se prohíbe cualquier modificación o complementación de funciones mecánicas y eléctricas, pues de lo contrario la autorización para su función dejara de estar vigente.
- ▶ En caso de combinación con productos de fabricación ajena, la empresa no otorgará garantía alguna.
- ▶ De la misma forma, para los trabajos de reparación y mantenimiento sólo deberán utilizarse refacciones originales.
- ▶ La conexión al circuito de alimentación deber realizarse por un electricista.
- ▶ El sistema de apertura electromecánico "Sensomatic" debe poder desconectarse fácilmente de la corriente eléctrica.
- ▶ Durante el montaje ningún cable debe quedar aplastado ni rozar con piezas móviles. ¡Utilizar sujeta cables!.
- ▶ Guarde estas instrucciones.

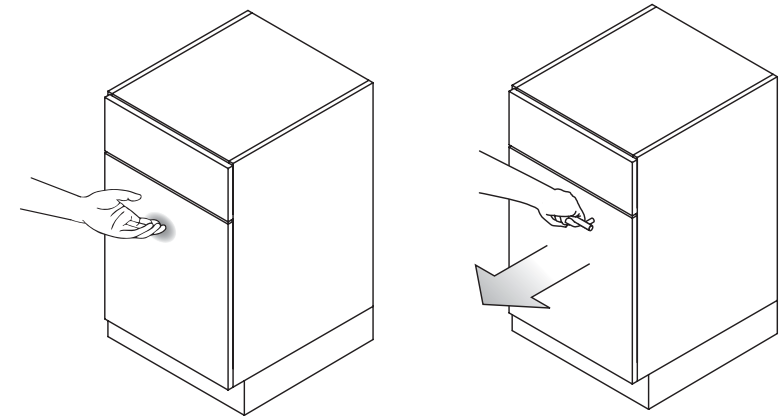
Indicaciones generales de seguridad.

- ▶ Verificar que sistema de apertura electromecánico "Sensomatic" no presenta daños visibles.
- ▶ Solicitar a un técnico autorizado la reparación de daños en el sistema de apertura electromecánico "Sensomatic".
- ▶ Desconectar la corriente eléctrica del sistema de apertura electromecánico "Sensomatic" durante periodos largos fuera de servicio.
- ▶ Los niños no deben jugar en la zona de apertura del cajón.
- ▶ Las personas con capacidades físicas, sensoriales o mentales disminuidas no deben utilizar este aparato.
- ▶ Para evitar la activación involuntaria del sistema de apertura electromecánico "Sensomatic", desconectar la corriente eléctrica.
- ▶ Antes de limpiar el cajón desconectar el sistema de apertura electromecánico "Sensomatic" de la fuente de la corriente eléctrica.
- ▶ No sobrecargar el cajón. (véase carga máxima del juego de cajones "Novapro").
- ▶ El espacio libre entre la parte posterior del cajón y la pared posterior del gabinete no debe alterarse.
- ▶ El cableado y la unidad de extracción no deben estar en contacto con piezas móviles.

Descripción del funcionamiento.

El cajón puede abrirse tocándolo ligeramente o tirando de la jaladera (si existe). La unidad de desplazamiento facilita la apertura del cajón al empujar el cajón hacia adelante. ¡Los cajones no se abren al apoyarse en ellos!.

El sistema de apertura electromecánico "Sensomatic" se encarga de amortiguar con suavidad el cierre del cajón.



Detección y reparación de problemas

Problema	Causa	Solución
El cajón no se abre ni tirando ni presionando.	El tope frontal, que permite el recorrido de liberación necesario, no está bien instalado o se encuentra defectuoso.	Instalar el tope frontal en el frente del cajón como se indica en el paso 3 de la página 15, medidas de perforación pág. 12. Sustituir el tope frontal.
	El cajón se bloquea, p. ej. Por utensilios guardados.	Retirar el objeto causante de bloqueo.
El fondo del cajón está doblado hacia atrás. La unidad de desplazamiento está sin tensión provisional o permanentemente, o defectuosa. Verificación de la lámpara LED a) Verde: Fuente de alimentación OK. b) Rojo intermitente: Unidad de desplazamiento provisionalmente fuera de servicio. c) Rojo: Unidad de desplazamiento defectuosa. d) Ninguna indicación: corriente eléctrica desconectada o unidad de desplazamiento defectuosa.	Enderezar el fondo del cajón.	
	b) Esperar 3min.	
	c) Desconectar el sistema y conectarlo de nuevo o sustituir la unidad de desplazamiento (ver paso 2 página 14).	
	d) Reubicar ligeramente la unidad de desplazamiento o sustituirla (ver paso 2 página 14).	

Problema	Causa	Solución
El cajón no se abre ni tirando ni presionando.	El cable transversal no está montado correctamente. El indicador de servicio en la fuente de alimentación está encendido.	Comprobar si el cable de conexión está en la posición correcta y corregir si fuera necesario (consultar paso 3 página 15).
	El indicador de servicio en la fuente de alimentación no está encendido.	Comprobar si el cable de conexión está conectado correctamente o sustituirlo (consultar paso 3 página 15).
Al abrirlo, el cajón se desliza con demasiada fuerza hasta el tope final.	La toma de corriente de corriente eléctrica utilizada no tiene tensión.	Conectar una toma de corriente conmutable. Utilizar otra toma de corriente de eléctrica.
	La unidad de desplazamiento no está alineado horizontalmente. El interruptor de la fuerza de extracción está mal ajustado.	Alinear la unidad de desplazamiento. Girar el interruptor hacia la izquierda (consultar paso 4 página 15).
El cajón no abre lo suficiente.	La unidad de desplazamiento no está alineado horizontalmente.	Alinear la unidad de desplazamiento.
	El interruptor de la fuerza de expulsión está mal ajustado.	Girar el interruptor hacia la derecha (consultar paso 4 página 15).
	La unidad de desplazamiento está defectuosa.	Sustituir la unidad de desplazamiento (consultar paso 2 página 14).

Mantenimiento e indicaciones de conservación.

Mantenimiento.

- ▶ El sistema de apertura electromecánico "Sensomatic" no requiere mantenimiento.

Indicaciones de conservación.

¡Componentes bajo tensión! ¡Descarga eléctrica!

- ▶ Defecto en la unidad de desplazamiento.
- ▶ ¡Antes de limpiar el cajón desconectar la corriente eléctrica!
- ▶ Defecto en el accionamiento
- ▶ ¡No verter líquidos u otras sustancias encima o dentro de la unidad de desplazamiento!
¡Si penetran líquidos u otras sustancias en el cuerpo del sistema de apertura electromecánico "Sensomatic", desconectar la corriente eléctrica de inmediato!

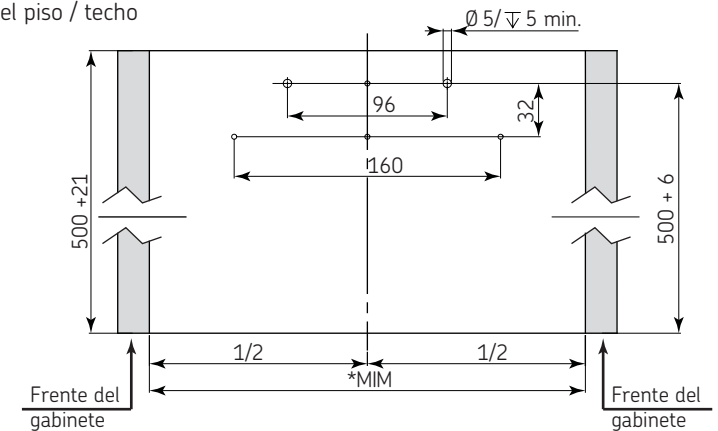
Limpieza en seco

- ▶ Para la limpieza en seco, use un paño o plumero para el polvo o la aspiradora.

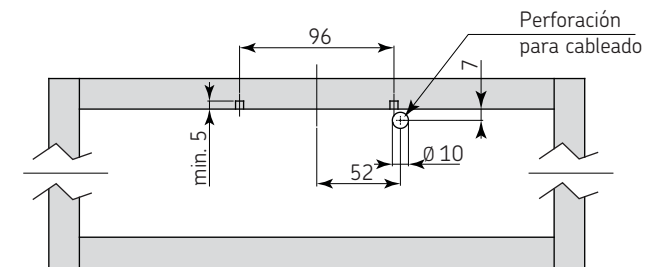
Consideraciones de espacio.

Aplicación 1: Cajón inferior o superior

Perforación del piso / techo

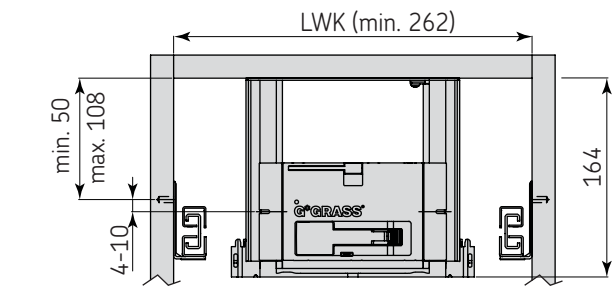


Vista superior



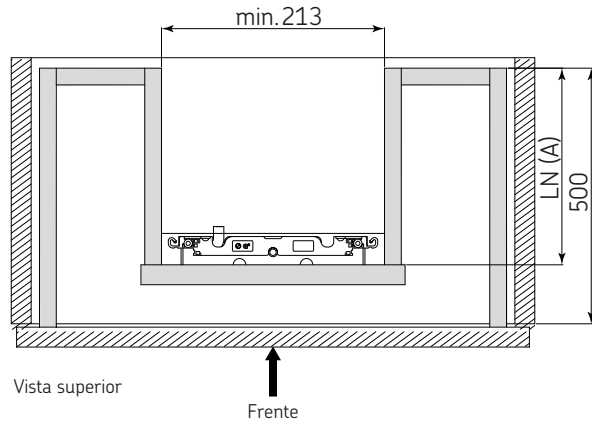
Vista frontal

Posición de la unidad de desplazamiento

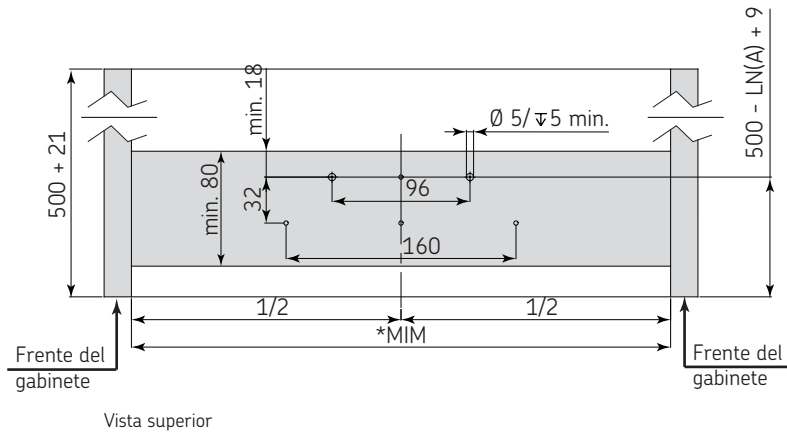


Vista frontal

Aplicación 2: Cajón bajo fregadero con un sistema de apertura electromecánico.
(Requiere manguete debajo del cajón "U").



Medidas de perforación del manguete



*MIM= Medida Interna del Mueble
LN(A) = Longitud nominal interna

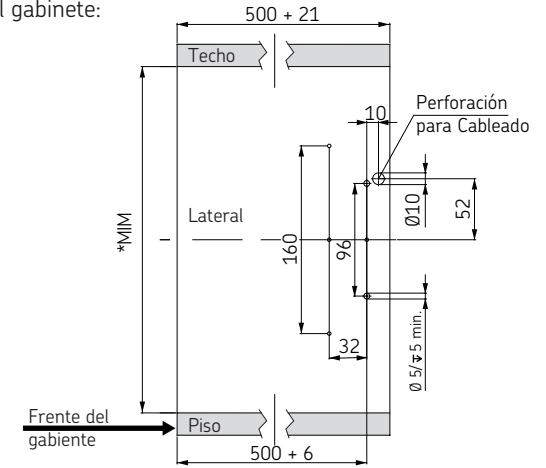
10/16 ∇ = Profundidad

Medidas expresadas en: mm (Medidas de referencia para su instalación. Se puede generar cambios a la información publicada en este documento sin previo aviso)

II-0302-533 Rev. 1

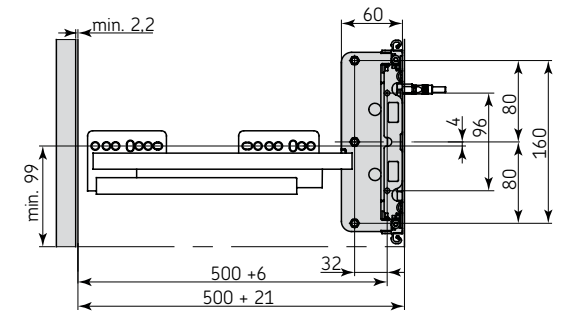
Aplicación 3: Cajón bajo fregadero con dos sistema de apertura electromecánico "Sensomatic".

A) Perforación del lateral del gabinete:



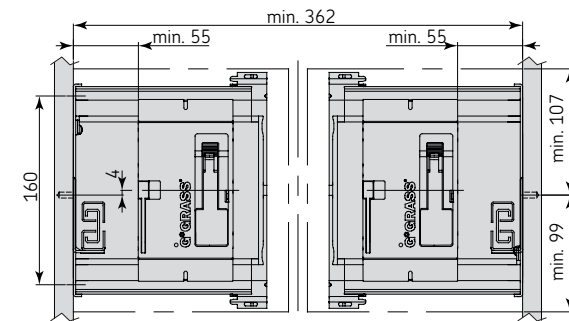
Vista lateral

B) Medidas de fijación corredera interna:



Vista lateral corredera interna

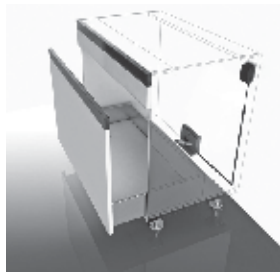
C) Consideraciones de espacio vista frontal sistema de apertura electromecánico "Sensomatic"



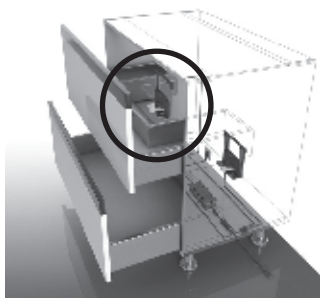
Medidas expresadas en: mm (Medidas de referencia para su instalación. Se puede generar cambios a la información publicada en este documento sin previo aviso)

11/16

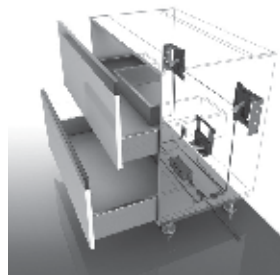
Aplicación 1: Cajón inferior o superior



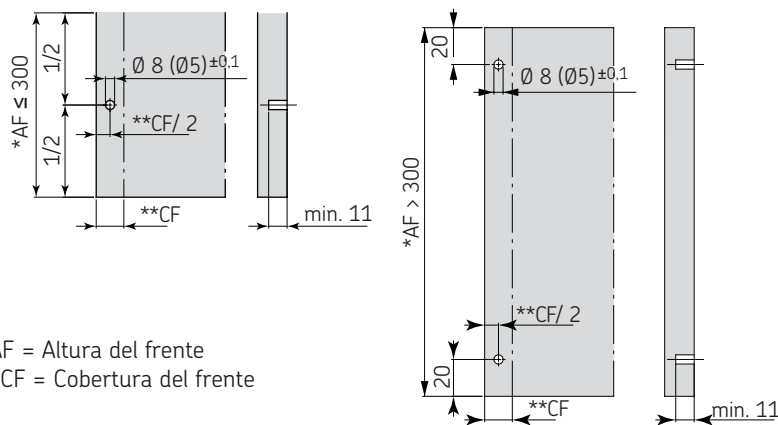
Aplicación 2: Cajón bajo fregadero con un sistema de apertura electromecánico



Aplicación 3: Cajón bajo fregadero con dos sistemas de apertura electromecánico



Perforación del frente del cajón para instalación tope frontal



*AF = Altura del frente
 **CF = Cobertura del frente

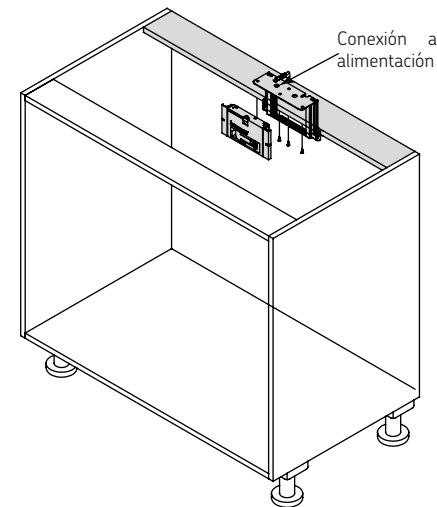
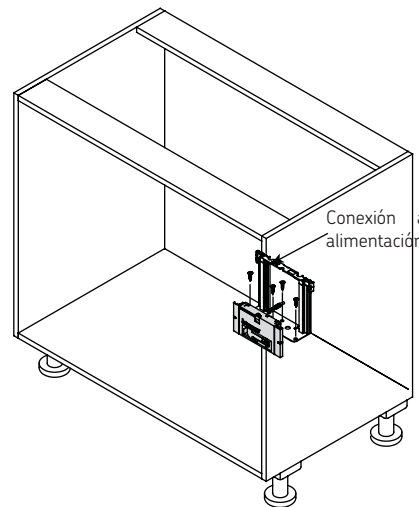
NOTA: Al utilizar correderas NOVAPRO de 70k deben aplicarse 4 topes frontales a la puerta. 12/16

Medidas expresadas en: mm (Medidas de referencia para su instalación. Se puede generar cambios a la información publicada en este documento sin previo aviso)

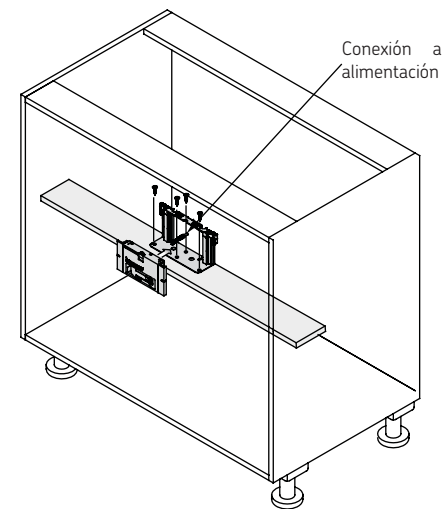
II-0302-533 Rev. 1

Paso 1: Fijar el soporte para la unidad de desplazamiento al piso o techo del gabinete.

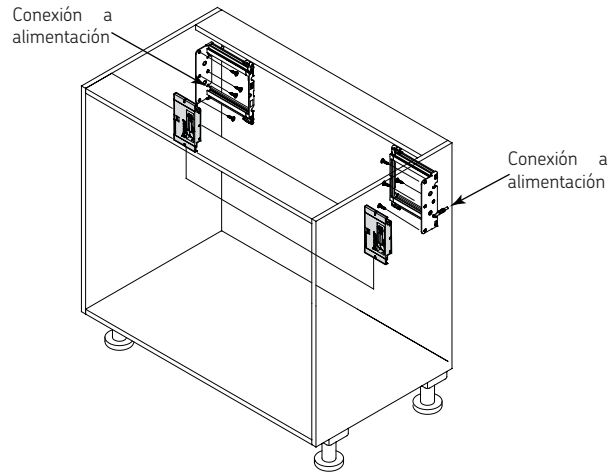
Aplicación 1: Cajón inferior o superior



Aplicación 2: Cajón bajo fregadero con un sistema de apertura electromecánico

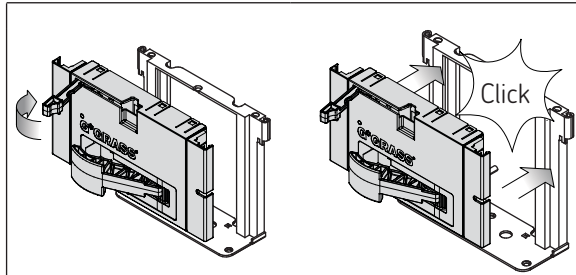


Aplicación 3: Cajón bajo fregadero con dos sistemas de apertura electromecánico

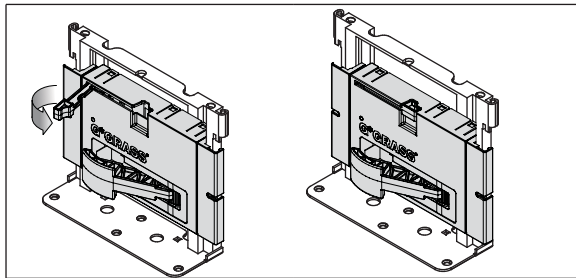


Paso 2: Instalar la unidad de desplazamiento al soporte.

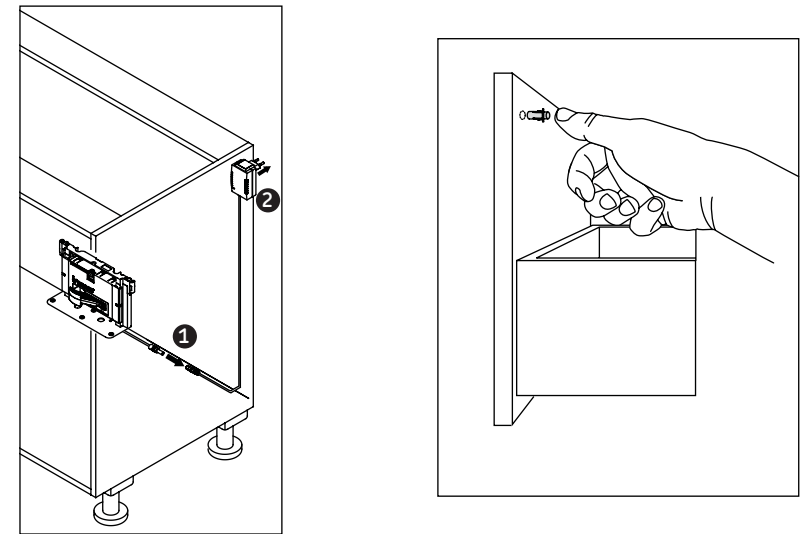
A) Abrir la palanca de fijación (verde) y colocar la unidad de desplazamiento en el soporte, verificando que el cable alojado en el soporte se encuentre siempre del lado de la palanca (verde) de la unidad de desplazamiento.



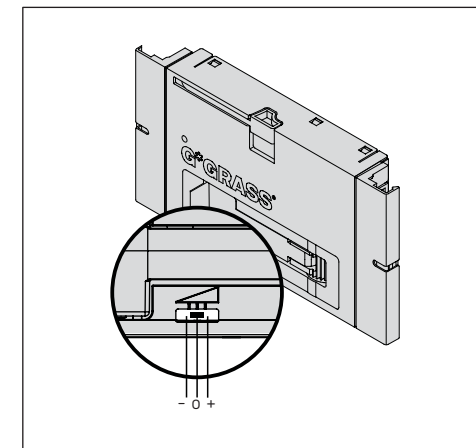
B) Verifique que la unidad de desplazamiento quede en la posición correcta (conecte y cierre la palanca de fijación).



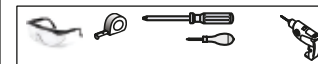
Paso 3: Conecte el sistema de apertura electromecánico "Sensomatic" a la corriente eléctrica y coloque los topes al frente del cajón.



Paso 4: Ajuste de la fuerza de expulsión del cajón.



RECOMENDACIONES:



IMPORTADO POR: CERRACO MEX. S.A. DE C.V.
 Poniente 134, Núm. 559 Int. B1 Y B2 Col. Ind. Vallejo
 Del. Azcapotzalco, C.P. 02300 México D.F. R.F.C.
 CME960830 HB4 HECHO EN AUSTRIA