



SOMOS LÍDERES
EN CALIDAD, VARIEDAD Y FUNCIONALIDAD

México, Guadalajara, Monterrey, Querétaro, Morelia, León, Guatemala

Cerrajes[®]
el herraje ideal para su mueble...

www.cerrajes.com
www.tiendascerrajes.com

II- 0211-150 Rev. 1



SISTEMA OSCILANTE KINVARO-S35

www.cerrajes.com
www.tiendascerrajes.com


Cerrajes[®]
el herraje ideal para su mueble...

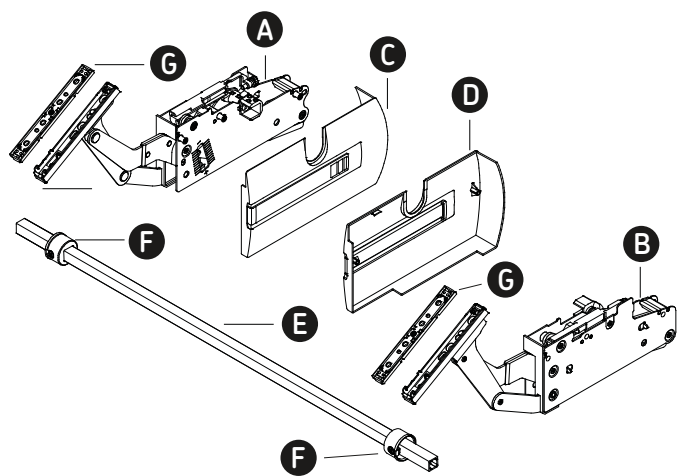
08/MAY/2014

NOTA: Antes de comenzar la instalación lea y asegúrese de entender correctamente este instructivo.

CÓDIGO:	DESCRIPCIÓN:	UM:
0211-150	Sistema Oscilante KNVRO-S35 L=900-1200 H=500-600	Juego

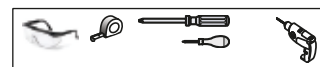
Componentes del sistema

Ref.	Descripción	Cantidad
A	Brazo izquierdo	1 pieza
B	Brazo derecho	1 pieza
C	Tapa para brazo izquierdo	1 pieza
D	Tapa para brazo derecho	1 pieza
E	Barra estabilizadora	1 pieza
F	Soportes para barra	2 piezas
G	Soportes frontales	2 piezas
	Plantilla de perforación	1 pieza
Tornillos		Cantidad
	Euro 6,3 x 13	8 piezas



II- 0211-150 Rev.1

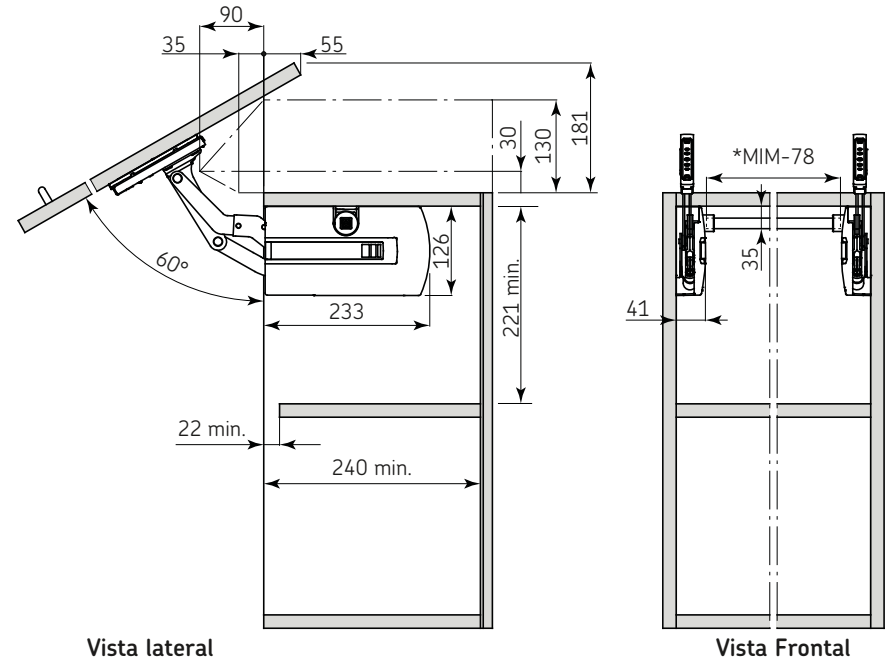
RECOMENDACIONES:



IMPORTADO POR: CERRACO MEX. S.A. DE C.V.
 Poniente 134, Núm. 559 Int. B1 Y B2 Col. Ind.
 Vallejo Del. Azcapotzalco, C.P. 02300 México D.F.,
 R.F.C. CME960830 HB4 HECHO EN AUSTRIA

15/16

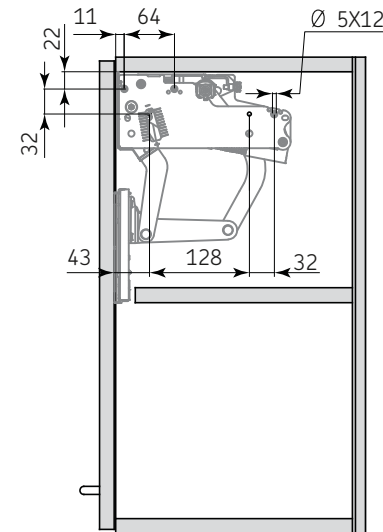
Consideraciones de espacio:



Vista lateral

Vista Frontal

Dimensiones de perforación al lateral del gabinete:

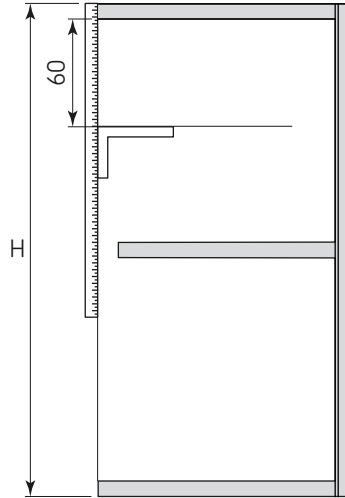



Vista lateral

*MIM=Medida Interna del Mueble

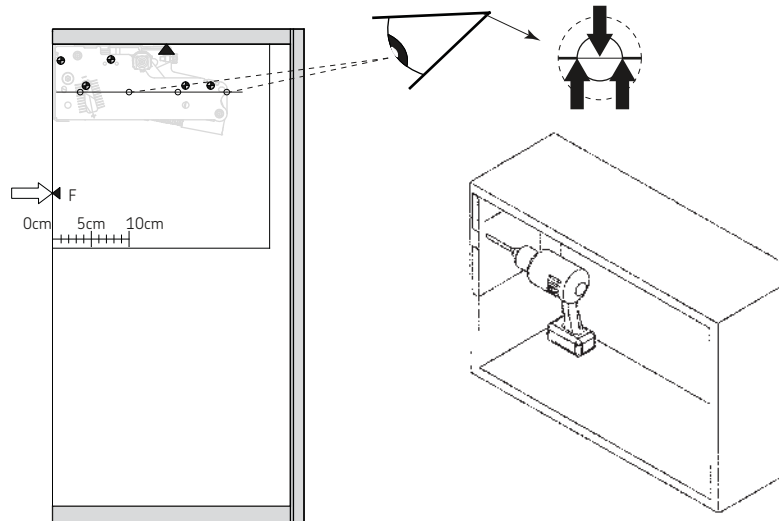
Uso de la plantilla de perforación al lateral del gabinete

Realizar una línea guía como se muestra en el siguiente diagrama.



Colocar la plantilla en el costado del gabinete haciendo coincidir las perforaciones de la plantilla con la línea guía que fue trazada anteriormente. Marcar y/o perforar sobre las marcas  de la plantilla.

Realizar esta acción en ambos costados cuidando la posición Izquierdo (L) / derecho (R) marcada en la plantilla.



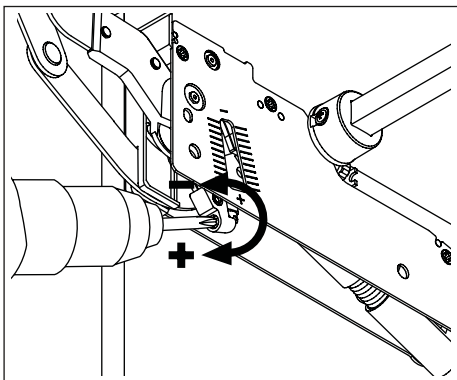
4/16

Medidas expresadas en: mm (Medidas de referencia para su instalación. Se puede generar cambios a la información publicada en este documento sin previo aviso)

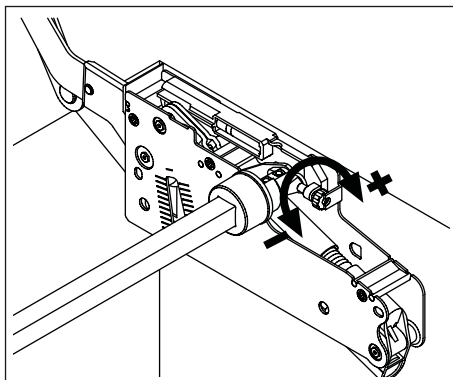
II- 0211-150 Rev. 1

13/16

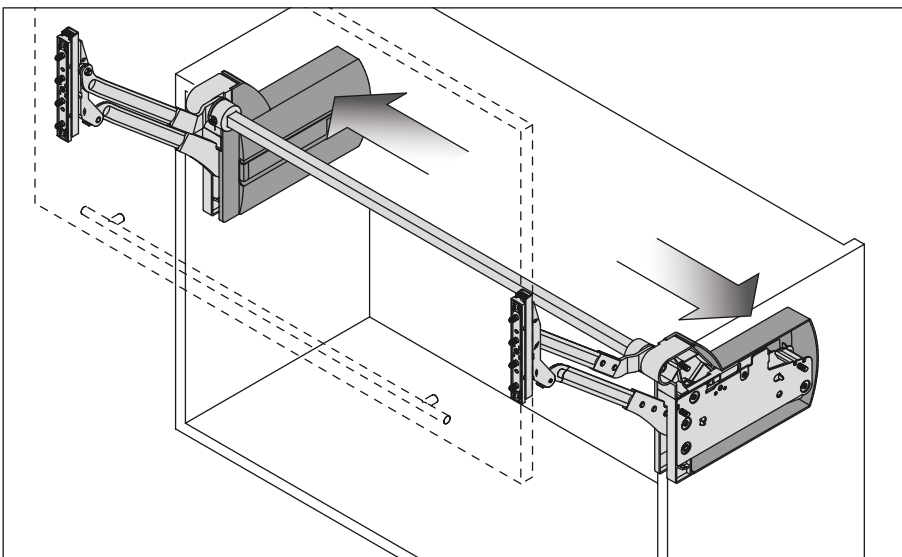
Regulación de la fuerza de cierre.



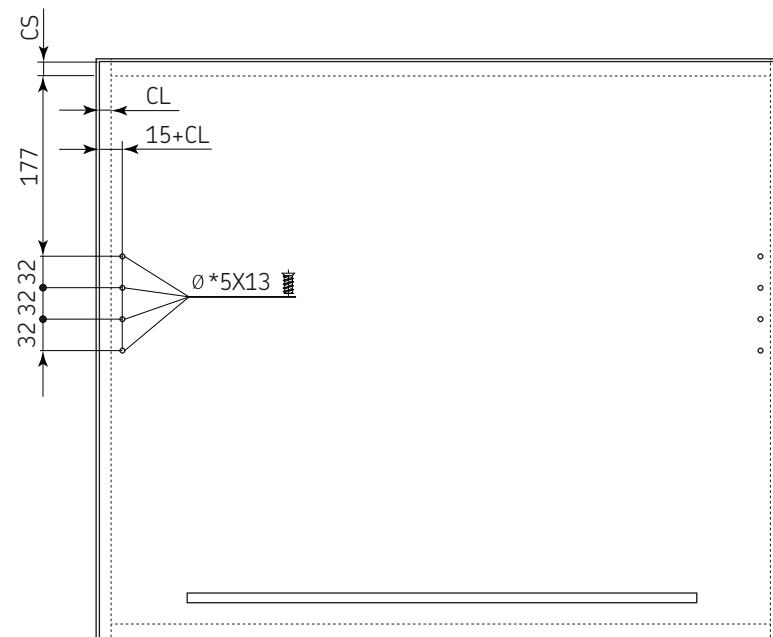
Regulación de la velocidad de cierre.



PASO 5: Una vez realizados los ajustes necesario, colocar las tapas.



Dimensiones de perforación de la puerta:



CS = Cobertura superior
CL = Cobertura lateral

Fórmula para determinar el peso de la puerta:

MATERIAL	kg/m ²
Aglomerado de 16 mm	11,36
Aglomerado de 19 mm	12,13
MDF de 16 mm	14,8
MDF de 19 mm	16,7
Vidrio 4 mm	9,18

ALTO DEL FRENTE DEL GABINETE (mm)	ANCHO DEL FRENTE DEL GABINETE (mm)	
	900	1200
500	0,45	0,60
600	0,54	0,72
	m ²	

*FÓRMULA PARA DETERMINAR EL PESO DE LA PUERTA

$$0,84 \text{ m}^2 \times 11,36 \text{ kg/m}^2 = 5,4528 \text{ (5 kg)}$$

↑
↑
↑
 (m² para un gabinete de 1200 x 700mm) (Ver tabla de materiales) (Peso total de la puerta)

Tabla de aplicación del sistema:

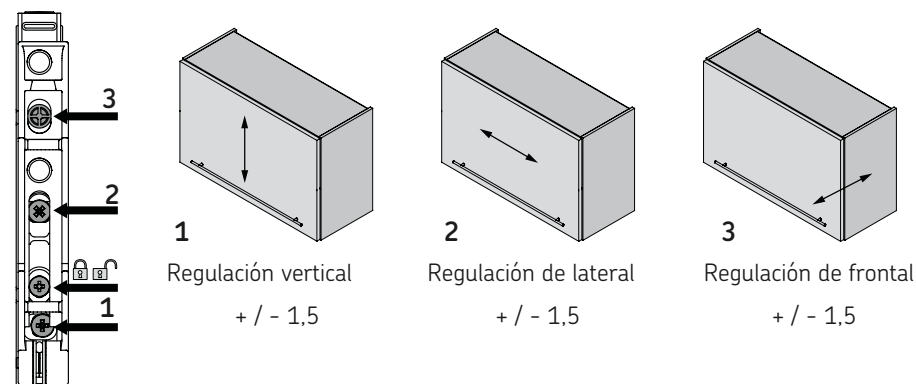
Aglomerado

Alto del frente del gabinete	Ancho del frente del gabinete (mm)	
	900	1200
500	0211-150	0211-150
600	0211-150	0211-150

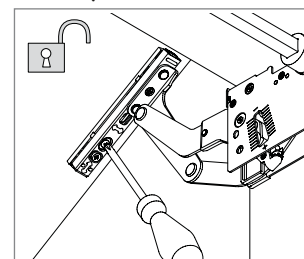
Cristal y aluminio de 45mm de ancho

Alto del frente del gabinete	Ancho del frente del gabinete (mm)	
	900	1200
500	-	0211-150
600	0211-150	0211-150

AJUSTES:

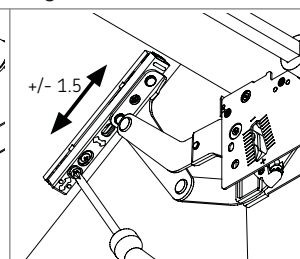


Desbloquear



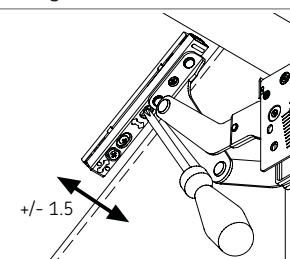
1) Desbloquear el soporte frontal como se indica en el diagrama.

Regulación vertical



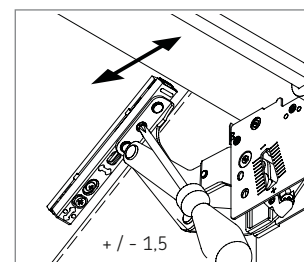
2) Moviendo el tornillo 1 ajustar la altura.

Regulación lateral



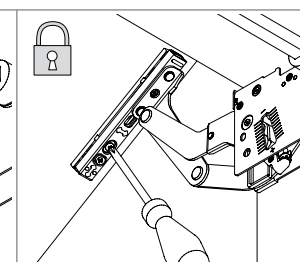
3) Moviendo el tornillo 2 ajustar lateralmente.

Regulación frontal

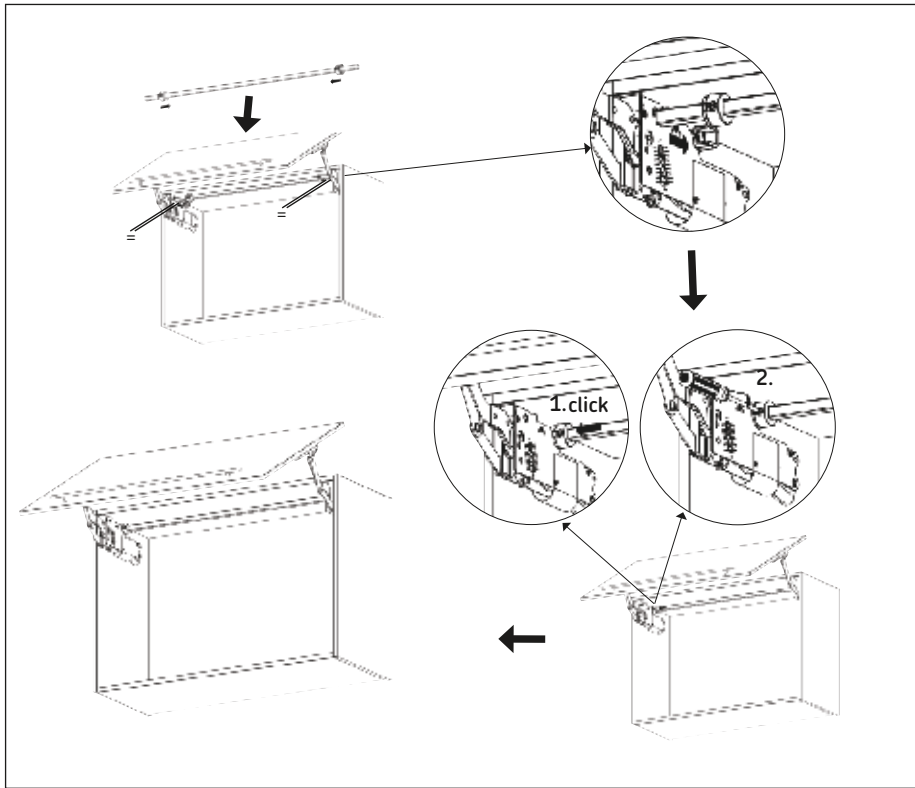


4) Moviendo el tornillo 3 ajustar frontalmente.

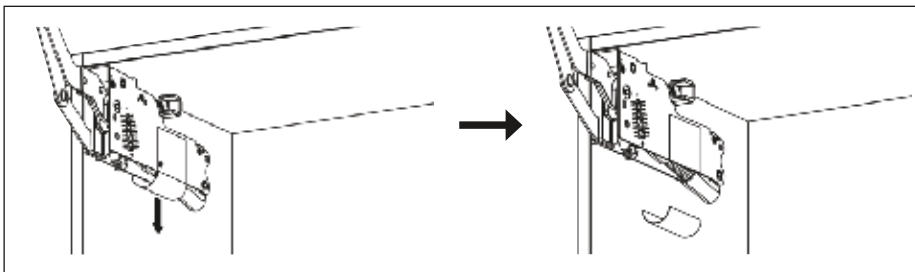
Bloquear



5) Una vez obtenidos los ajustes necesarios bloquear el soporte frontal.

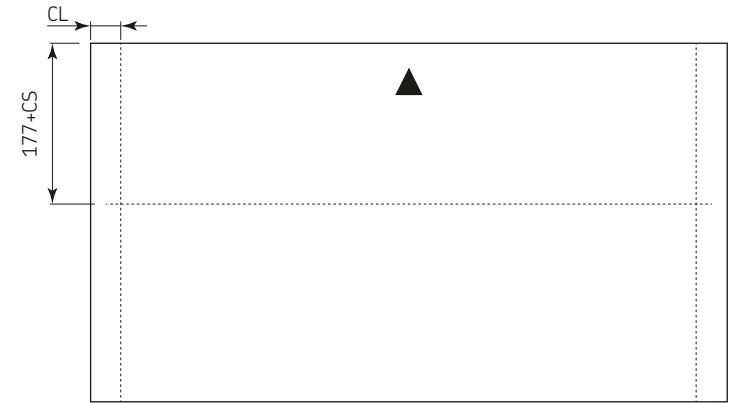



Paso 4: Retirar la protección del resorte.

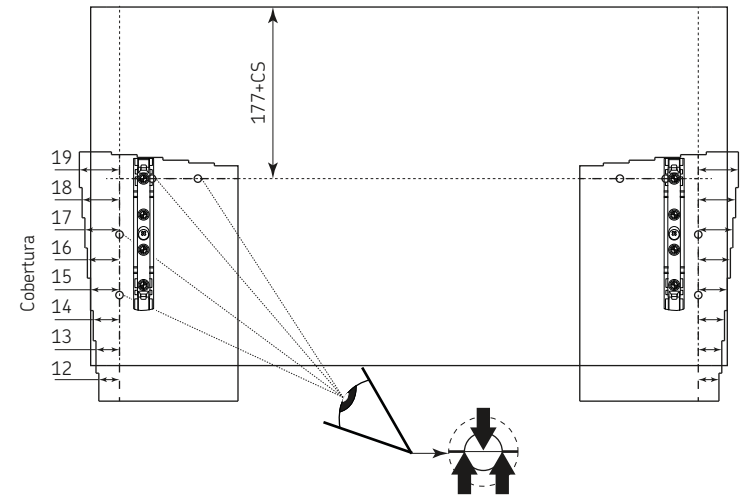


Uso de la plantilla de perforación de la puerta para ensamble de los soportes frontales.

Realizar las líneas guía como se muestra en el siguiente diagrama.

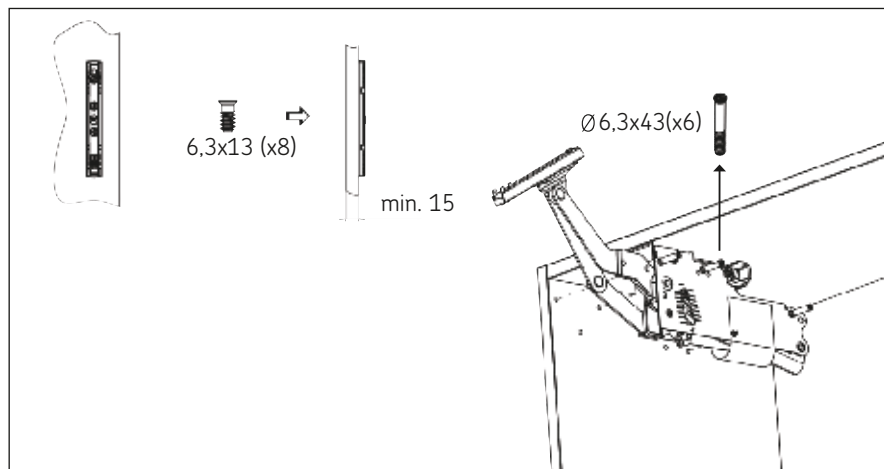


Colocar la plantilla en la puerta haciendo coincidir las perforaciones de la plantilla con la línea guía que fue trazada anteriormente. Marcar y/o perforar sobre las marcas  de la plantilla. Realizar esta acción en ambos lados de la puerta cuidando la posición Izquierdo (L) / derecho (R) marcada en la plantilla.

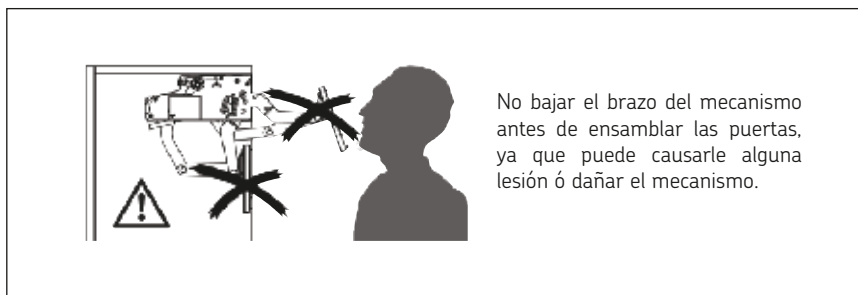


Paso 1: Fijar los brazos al costado del gabinete utilizando 3 tornillos $\varnothing 6,3 \times 43$ pre-ensamblados en el brazo.

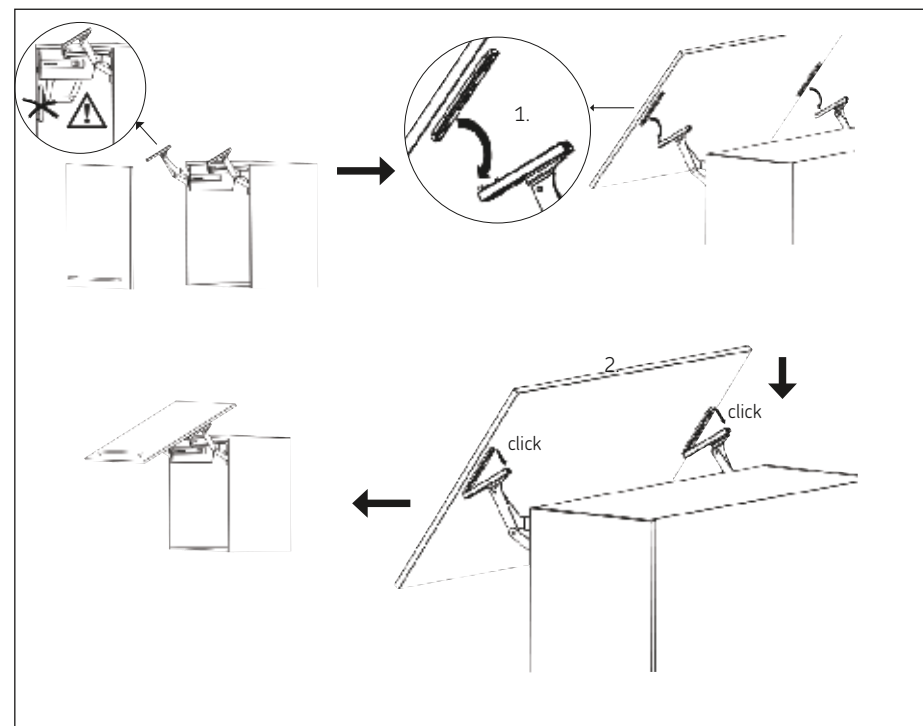
Fijar los soportes frontales a la puerta del gabinete utilizando los tornillos euro 6,3x13.



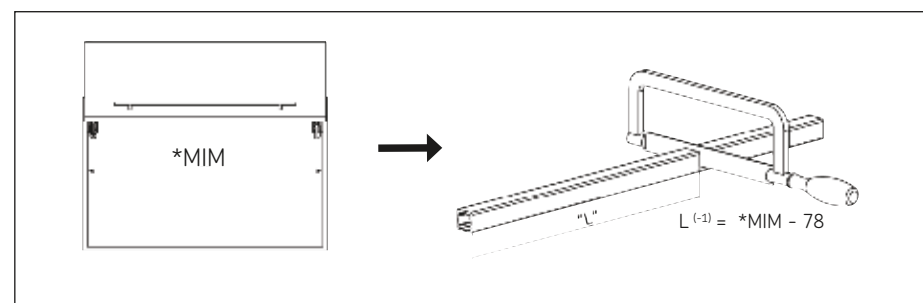
PRECAUCIÓN



Paso 2: Ensamble de la puerta.



Paso 3: Corte y ensamble de la barra estabilizadora.



*MIM = Medida Interna del Mueble