



SOMOS LÍDERES
EN CALIDAD, VARIEDAD Y FUNCIONALIDAD

México, Guadalajara, Monterrey, Querétaro, Morelia, León, Guatemala

Cerrajes
el herraje ideal para su mueble...

www.cerrajes.com
www.tiendascerrajes.com

II- 0211-148_149 Rev. 1



SISTEMA VERTICAL KINVARO-L80


www.cerrajes.com
www.tiendascerrajes.com

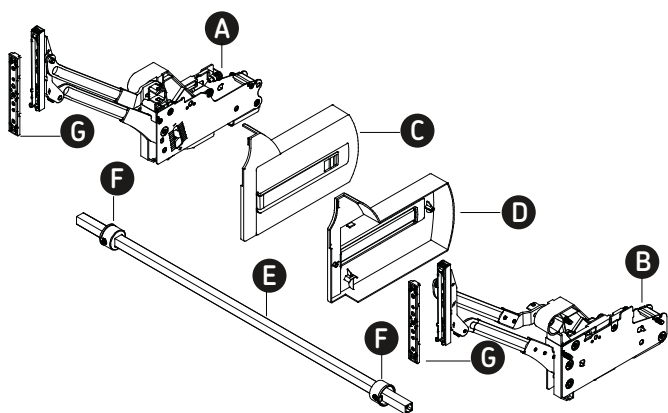
08/MAY/2014
Cerrajes
el herraje ideal para su mueble...

NOTA: Antes de comenzar la instalación lea y asegúrese de entender correctamente este instructivo.

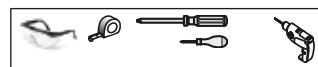
| CÓDIGO: | DESCRIPCIÓN: | UM: |
|----------|---|-------|
| 0211-148 | Sistema Vertical KNVRO-L80 T3 L=1200 H400 | Juego |
| 0211-149 | Sistema Vertical KNVRO-L80 T5 L=900 H=500-600 | Juego |

Componentes del sistema

| Ref. | Descripción | Cantidad |
|---|---------------------------|----------|
| A | Brazo izquierdo | 1 pieza |
| B | Brazo derecho | 1 pieza |
| C | Tapa para brazo izquierdo | 1 pieza |
| D | Tapa para brazo derecho | 1 pieza |
| E | Barra estabilizadora | 1 pieza |
| F | Soportes para barra | 2 piezas |
| G | Soportes frontales | 2 piezas |
| | Plantilla de perforación | 1 pieza |
| Tornillos | | Cantidad |
|  | Euro 6,3 x 13 | 8 piezas |

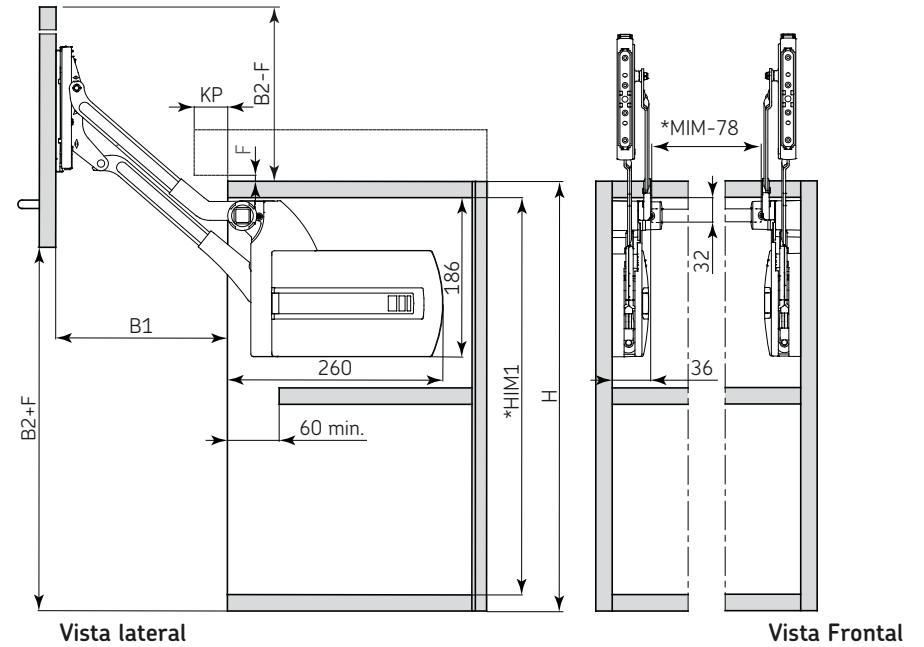


RECOMENDACIONES:

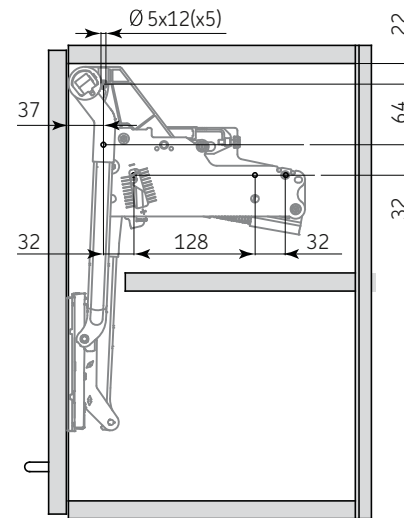


15/16
IMPORTADO POR: CERRACO MEX. S.A. DE C.V.
 Poniente 134, Núm. 559 Int. B1 Y B2 Col. Ind.
 Vallejo Del. Azcapotzalco, C.P. 02300 México D.F.,
 R.F.C. CME960830 HB4 HECHO EN AUSTRIA

Consideraciones de espacio:



Dimensiones de perforación al lateral del gabinete:



| Código | A | *MIM1 | B1 | B2 |
|----------|-----------|----------|-----|-----|
| 0211-148 | 390 a 409 | 352 min. | 191 | 370 |
| 0211-149 | 430 a 600 | 392 min. | 221 | 436 |

| F | KP | F | KP |
|---|----|-----|---------------------------|
| 2 | 22 | F | Fuga |
| 3 | 35 | KP | Cornisa |
| 4 | 39 | HIM | Altura Interna del Mueble |
| | | MIM | Medida Interna del Mueble |

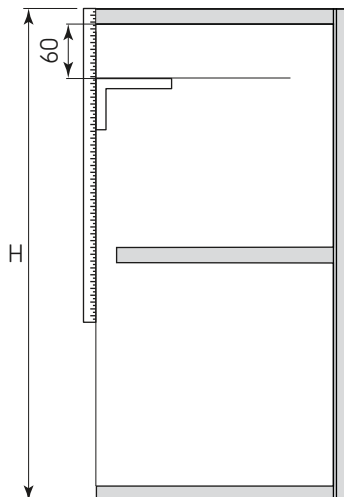
Vista lateral


Medidas expresadas en: mm

(Medidas de referencia para su instalación. Se puede generar cambios a la información publicada en este documento sin previo aviso)

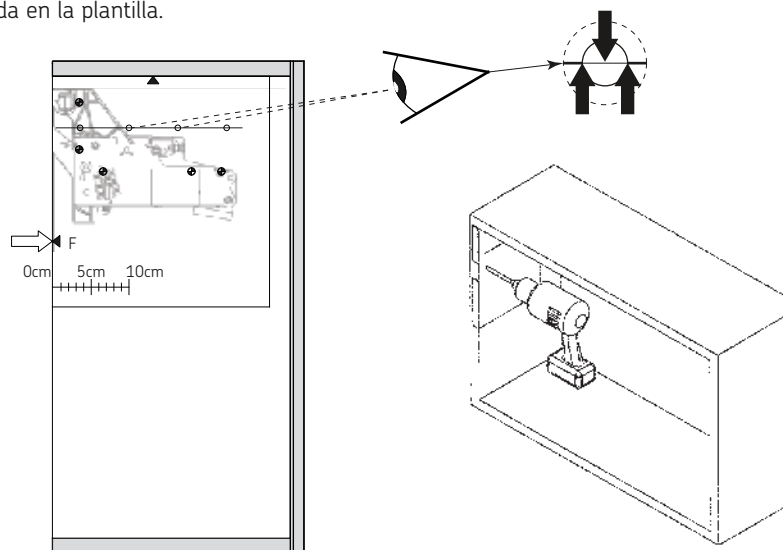
Uso de la plantilla de perforación al lateral del gabinete

Realizar una línea guía como se muestra en el siguiente diagrama.



Colocar la plantilla en el costado del gabinete haciendo coincidir las perforaciones de la plantilla con la línea guía que fue trazada anteriormente. Marcar y/o perforar sobre las marcas  de la plantilla.

Realizar esta acción en ambos costados cuidando la posición Izquierdo (L) / derecho (R) marcada en la plantilla.



4/16

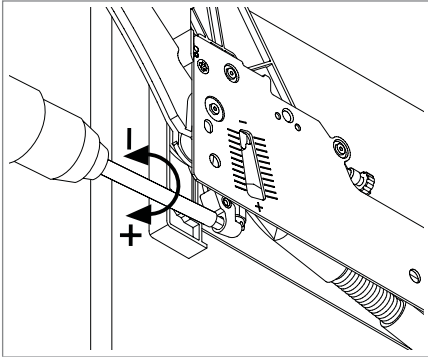
Medidas expresadas en: mm

(Medidas de referencia para su instalación. Se puede generar cambios a la información publicada en este documento sin previo aviso)

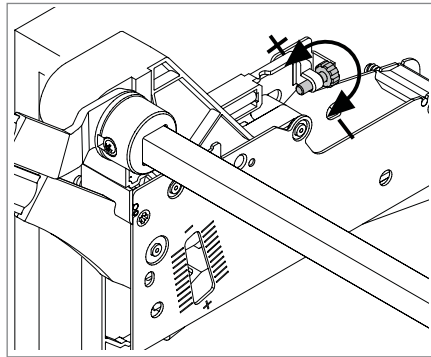
II-0211-148_149 Rev. 1

13/16

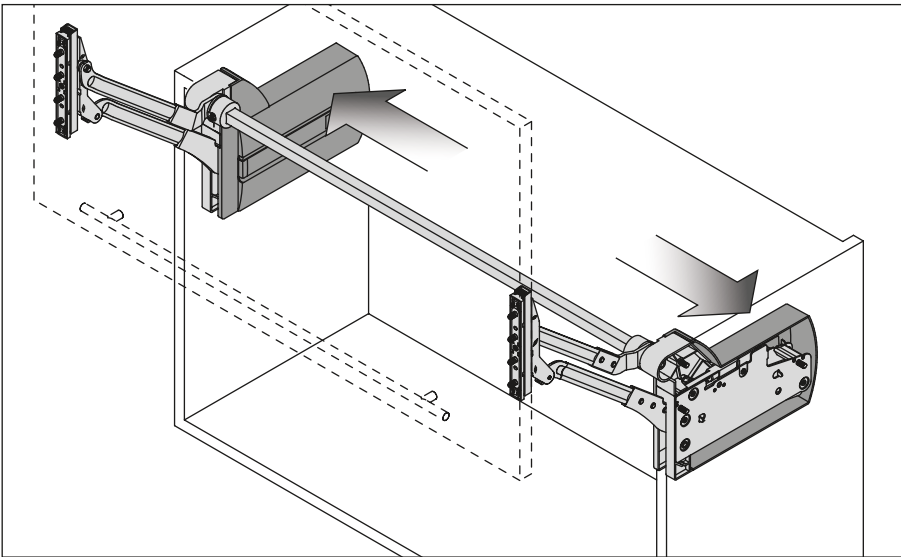
Regulación de la fuerza de cierre.



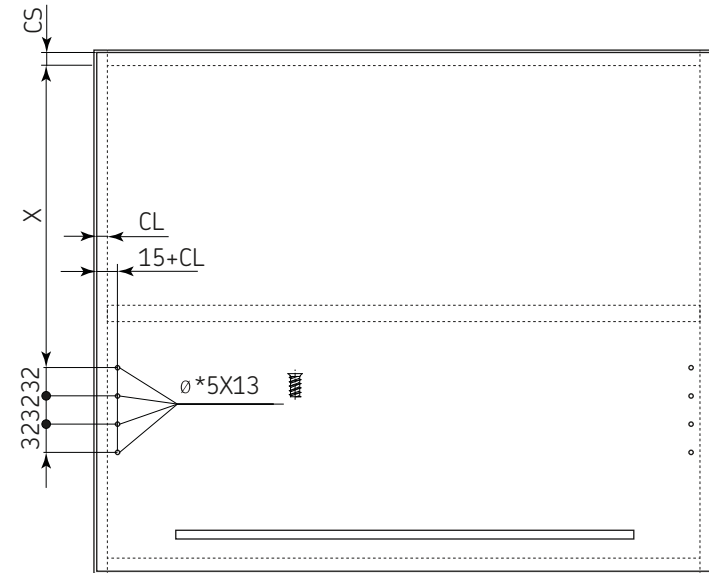
Regulación de la velocidad de cierre.



PASO 5: Una vez realizados los ajustes necesario, colocar las tapas.



Dimensiones de perforación de la puerta:



| Código | A | X |
|----------|-----------|-----|
| 0211-148 | 390 a 409 | 230 |
| 0211-149 | 430 a 600 | 270 |

CS = Cobertura superior
 CL = Cobertura lateral
 F = Fuga

Fórmula para determinar el peso de la puerta:

| MATERIAL | kg/m ² |
|---------------------|-------------------|
| Aglomerado de 16 mm | 11,36 |
| Aglomerado de 19 mm | 12,13 |
| MDF de 16 mm | 14,8 |
| MDF de 19 mm | 16,7 |
| Vidrio 4 mm | 9,18 |

| ALTO DEL FRENTE DEL GABINETE (mm) | ANCHO DEL FRENTE DEL GABINETE (mm) | |
|-----------------------------------|------------------------------------|------|
| | 900 | 1200 |
| 400 | 0,36 | 0,48 |
| 500 | 0,45 | 0,60 |
| 600 | 0,54 | 0,72 |
| | m ² | |

*FÓRMULA PARA DETERMINAR EL PESO DE LA PUERTA

| | | | | |
|---|---|---------------------------|---|---------------------------|
| 0,48 m ² | X | 11,36 kg/m ² | = | 5,4528 (5 kg) |
| ↑ | | ↑ | | ↑ |
| (m ² para un gabinete de 1200 x 700mm) | | (Ver tabla de materiales) | | (Peso total de la puerta) |

Tabla de aplicación del sistema:

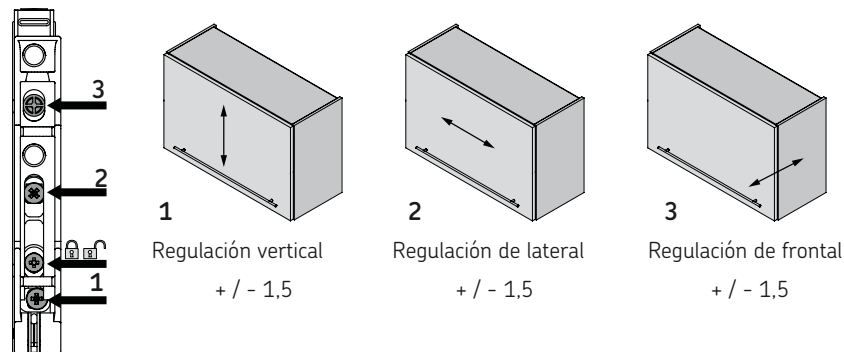
Aglomerado

| Alto del frente del gabinete | Ancho del frente del gabinete (mm) | |
|------------------------------|------------------------------------|----------|
| | 900 | 1200 |
| 400 | - | 0211-148 |
| 500 | 0211-149 | - |
| 600 | 0211-149 | - |

Cristal y aluminio de 45mm de ancho

| Alto del frente del gabinete | Ancho del frente del gabinete (mm) | |
|------------------------------|------------------------------------|----------|
| | 900 | 1200 |
| 400 | - | 0211-148 |
| 500 | 0211-149 | 0211-148 |
| 600 | 0211-149 | - |

AJUSTES:

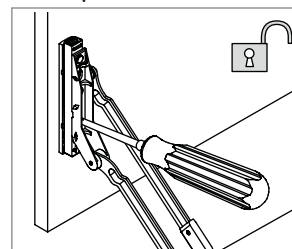


1 Regulación vertical
+ / - 1,5

2 Regulación de lateral
+ / - 1,5

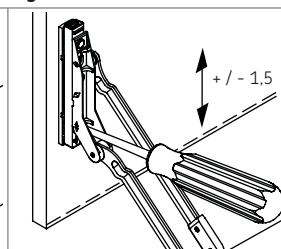
3 Regulación de frontal
+ / - 1,5

Desbloquear



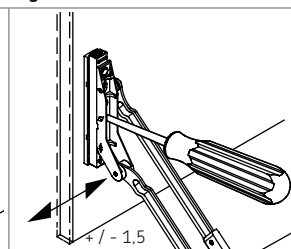
1) Desbloquear el soporte frontal como se indica en el diagrama.

Regulación vertical



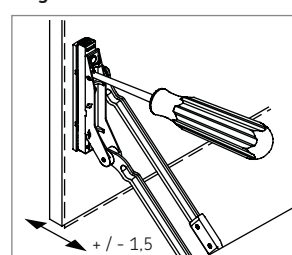
2) Moviendo el tornillo 1 ajustar la altura.

Regulación lateral



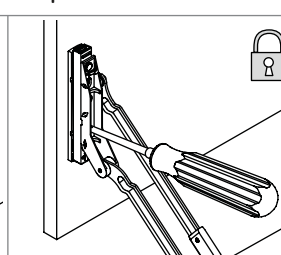
3) Moviendo el tornillo 2 ajustar lateralmente.

Regulación frontal



4) Moviendo el tornillo 3 ajustar frontalmente.

Bloquear



5) Una vez obtenidos los ajustes necesarios bloquear el soporte frontal.