



SOMOS LÍDERES

EN CALIDAD, VARIEDAD Y FUNCIONALIDAD

México, Guadalajara, Monterrey, Querétaro, Morelia, León, Guatemala

Cerrajes
el herraje ideal para su mueble...

www.cerrajes.com
www.tiendascerrajes.com

II- 0211-145_147 Rev. 1



SISTEMA PLEGABLE KINVARO-F20




www.cerrajes.com
www.tiendascerrajes.com

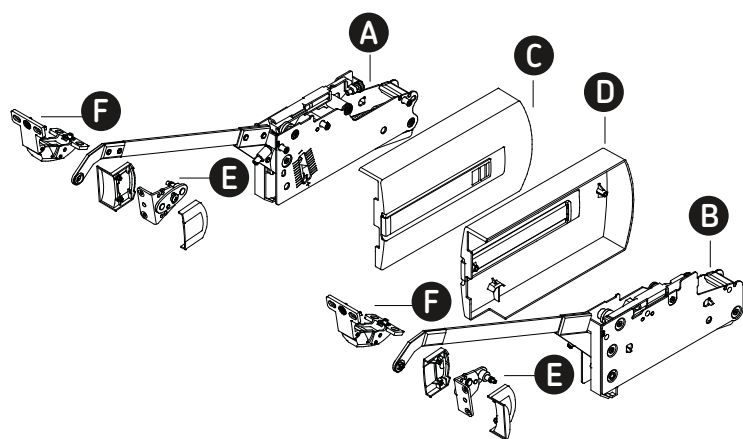
08/MAY/2014
Cerrajes
el herraje ideal para su mueble...

NOTA: Antes de comenzar la instalación lea y asegúrese de entender correctamente este instructivo.

CÓDIGO:	DESCRIPCIÓN:	UM:
0211-145	Sistema Plegable KNVRO-F20 muelle C -L=900 H=700	Juego
0211-146	Sistema Plegable KNVRO-F20 Muelle D -L=1200 H=700	Juego
0211-147	Sistema Plegable KNVRO-F20 Muelle C -L=900-1200 H=800	Juego

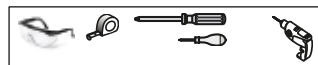
Componentes del sistema

Ref.	Descripción	Cantidad
A	Brazo izquierdo	1 pieza
B	Brazo derecho	1 pieza
C	Tapa para brazo izquierdo	1 pieza
D	Tapa para brazo derecho	1 pieza
E	Ángulos para unión de madera	2 piezas
F	Bisagras de unión	2 piezas
	Plantilla de perforación	1 pieza
	Bisagra 120°	3 piezas
	Base clip recta	3 piezas
Tornillos		Cantidad
	#8 x 5/8"	8 piezas
	#6 x 5/8"	8 piezas
	Euro 6,3 x 13	4 piezas



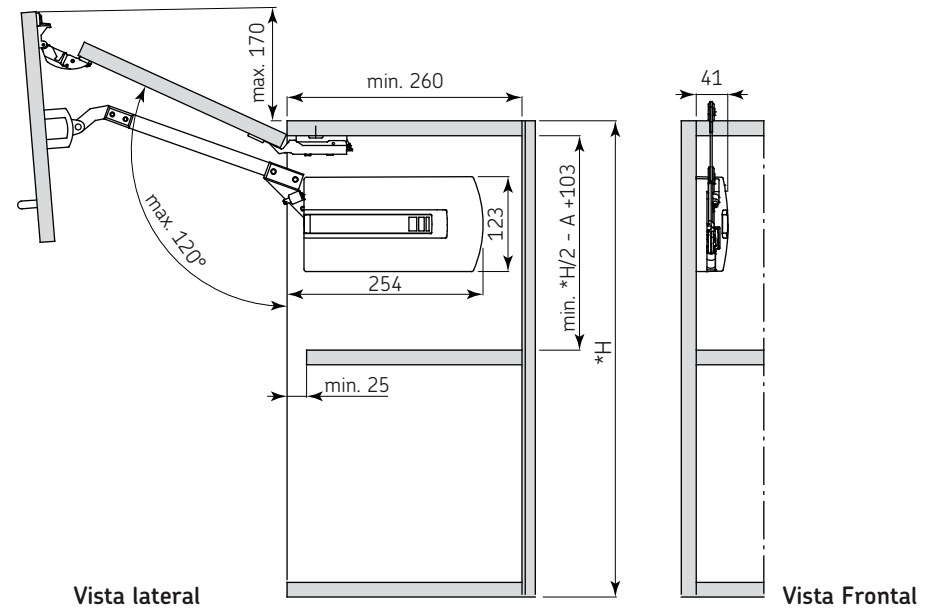
Il-0211-145_147 Rev. 1

RECOMENDACIONES:

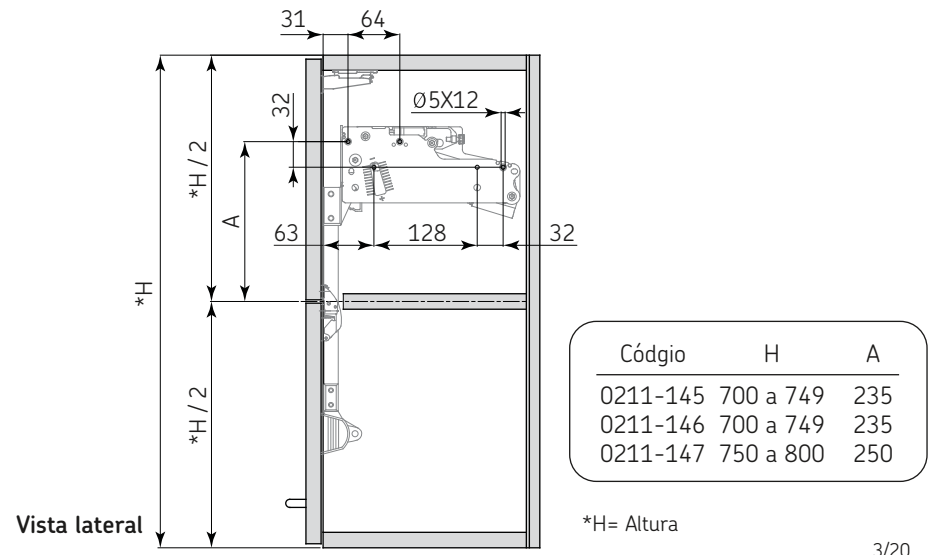


19/20
IMPORTADO POR: CERRAJES MEX. S.A. DE C.V.
 Poniente 134, Núm. 559 Int. B1 Y B2 Col. Ind.
 Vallejo Del. Azcapotzalco, C.P. 02300 México D.F.,
 R.F.C. CME960830 HB4 HECHO EN AUSTRIA

Consideraciones de espacio:



Dimensiones de perforación al lateral del gabinete:

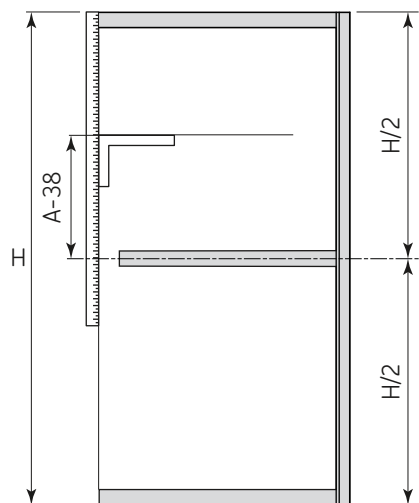


Medidas expresadas en: mm

(Medidas de referencia para su instalación. Se puede generar cambios a la información publicada en este documento sin previo aviso)

Uso de la plantilla de perforación al lateral del gabinete

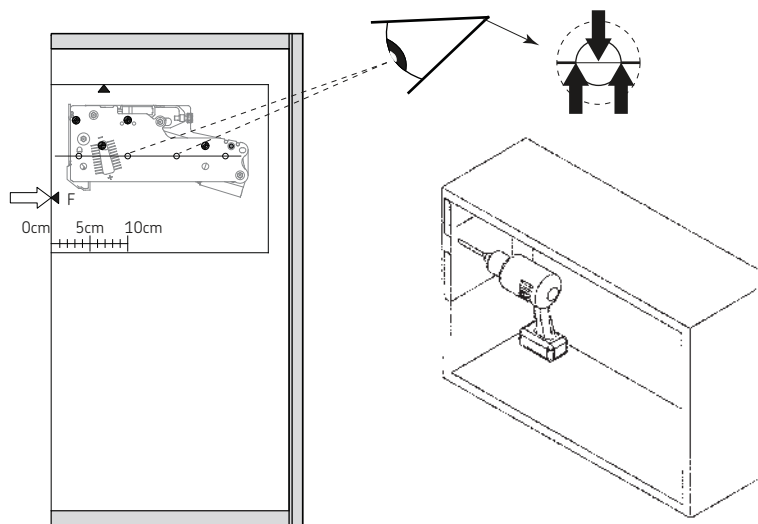
Realizar una línea guía como se muestra en el siguiente diagrama.



Código	H	A
0211-145	700 a 749	235
0211-146	700 a 749	235
0211-147	750 a 800	250

Colocar la plantilla en el costado del gabinete haciendo coincidir las perforaciones de la plantilla con la línea guía que fue trazada anteriormente. Marcar y/o perforar sobre las marcas de la plantilla.

Realizar esta acción en ambos costados cuidando la posición Izquierdo (L) / derecho (R) marcada en la plantilla.

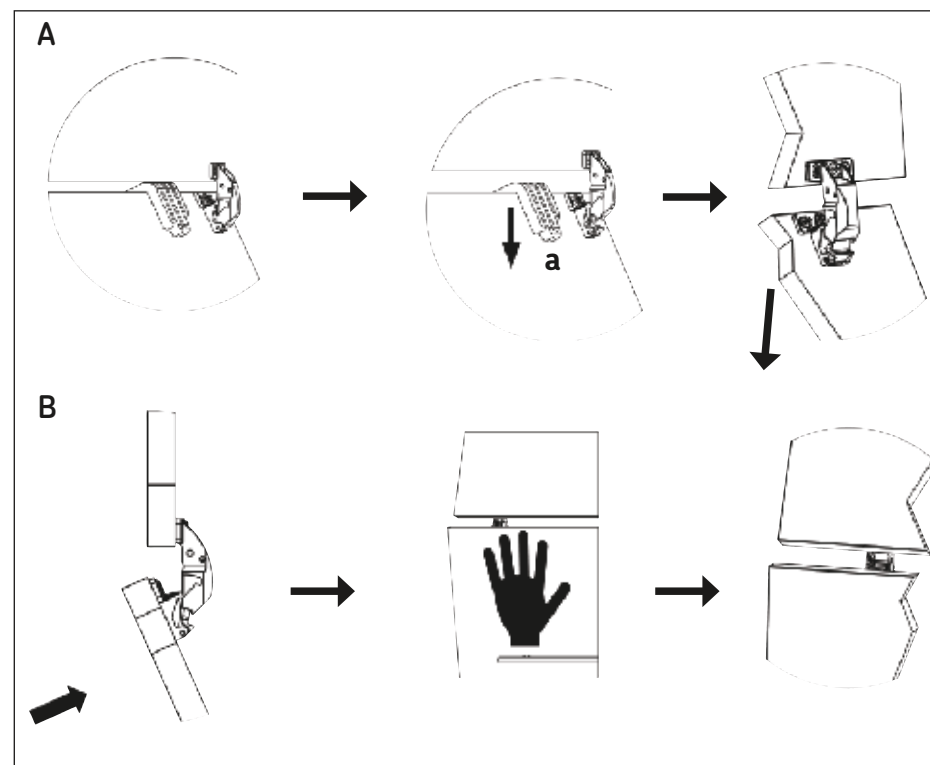


4/20

Medidas expresadas en: mm

(Medidas de referencia para su instalación. Se puede generar cambios a la información publicada en este documento sin previo aviso)

Sistema de seguridad.



La bisagra de unión cuenta con un sistema de seguridad para evitar machucarse o lesionarse las manos (a).

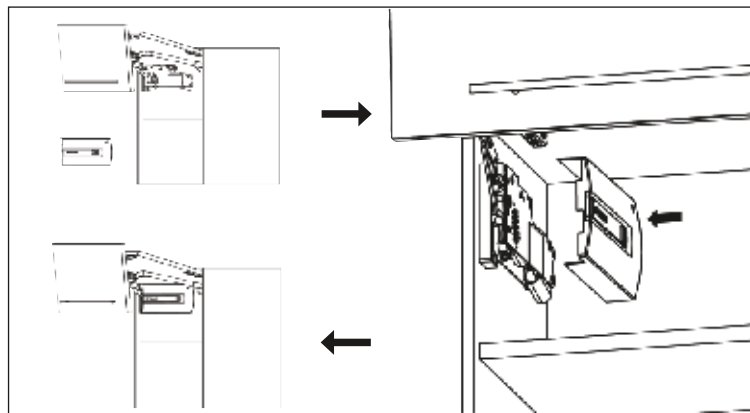
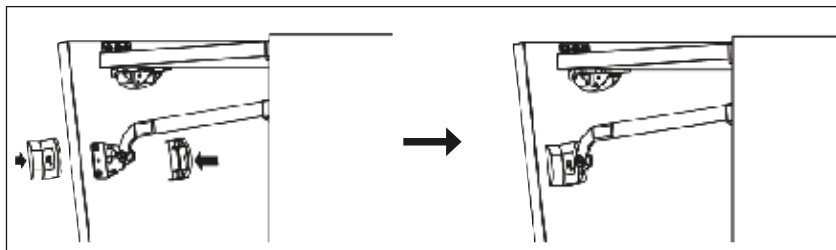
A) Al intentar cerrar las puertas por la mitad se ejerce una presión sobre la bisagra y esta se disloca evitando que las puertas cierren.

B) Para regresar la bisagra a su posición normal, cerradas ambas puertas solo debe empujar la puerta inferior.

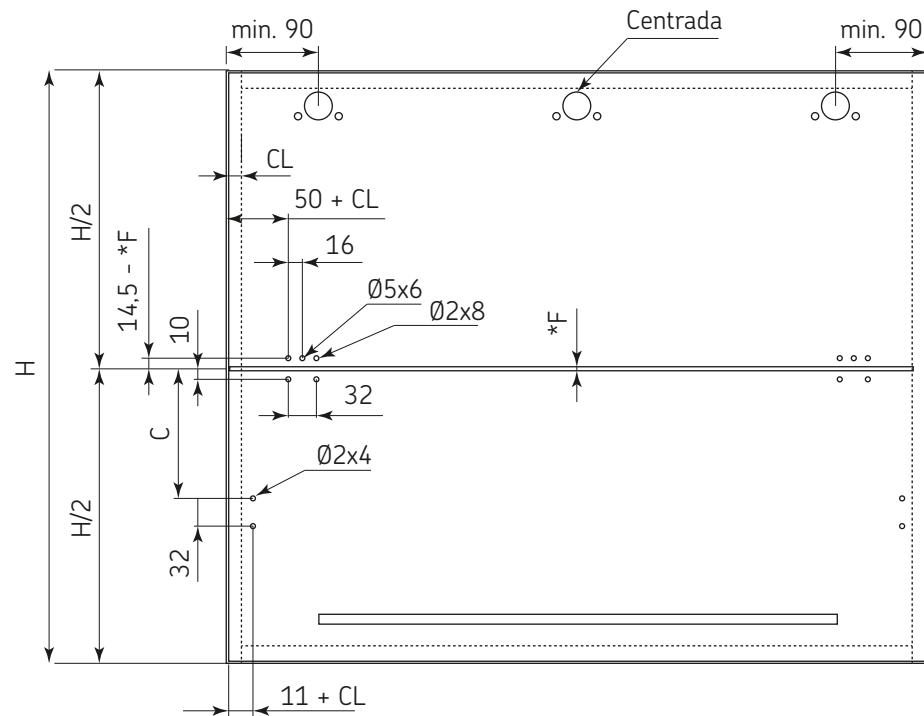
Il-0211-145_147 Rev.1

17/20

PASO 6: Una vez realizados los ajustes necesario, colocar las tapas.



Dimensiones de perforación de la puerta:



Código	H	C
0211-145	700 a 749	156
0211-146	700 a 749	156
0211-147	750 a 800	166

*CL= Cobertura lateral
*F = Fuga

Fórmula para determinar el peso de la puerta:

MATERIAL	kg/m ²
Aglomerado de 16 mm	11,36
Aglomerado de 19 mm	12,13
MDF de 16 mm	14,8
MDF de 19 mm	16,7
Vidrio 4 mm	9,18

ALTO DEL FRENTE DEL GABINETE (mm)	ANCHO DEL FRENTE DEL GABINETE (mm)	
	900	1200
700	0,63	0,84
800	0,72	0,96
	m ²	

*FÓRMULA PARA DETERMINAR EL PESO DE LA PUERTA

$$0,84 \text{ m}^2 \times 11,36 \text{ kg/m}^2 = 9,088 \text{ (9 kg)}$$

↑
↑
↑

(m² para un gabinete de 1200 x 700mm)
(Ver tabla de materiales)
(Peso total de las 2 puerta)

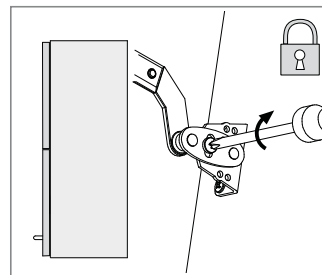
Tabla de aplicación del sistema:

Aglomerado

Alto del frente del gabinete	Ancho del frente del gabinete (mm)	
	900	1200
700	0211-145	0211-146
800	0211-147	0211-147

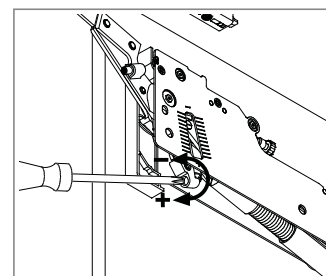
Cristal y aluminio de 45mm de ancho

Alto del frente del gabinete	Ancho del frente del gabinete (mm)	
	900	1200
700	0211-145	0211-145
800	0211-147	0211-147

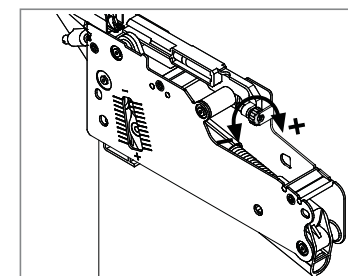


4) Bloquear el brazo apretando el tornillo como se indica en el diagrama.

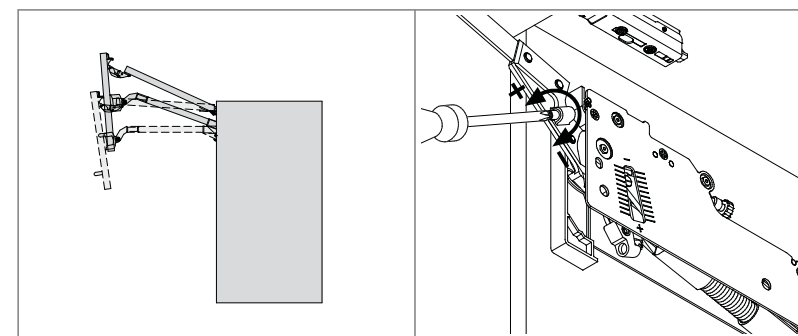
Regulación de la fuerza de cierre.



Regulación de la velocidad de cierre.

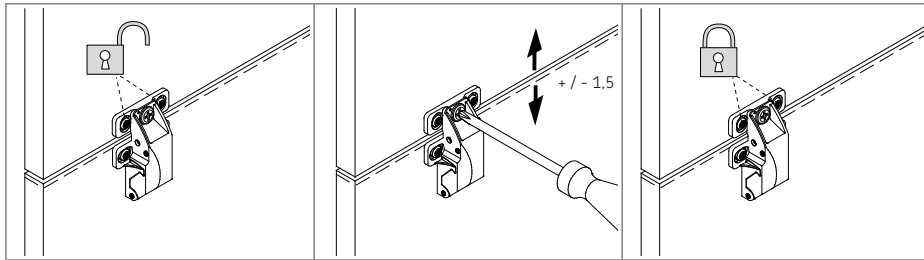


Regulación de el ángulo de apertura entre 90° y 120°.



Regulación de la bisagra de unión

Regulación Vertical.



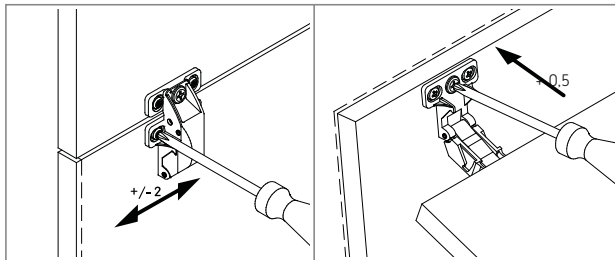
1) Desbloquear la bisagra aflojando los tornillos de fijación.

2) Ajustar moviendo el tornillo central de la bisagra de unión.

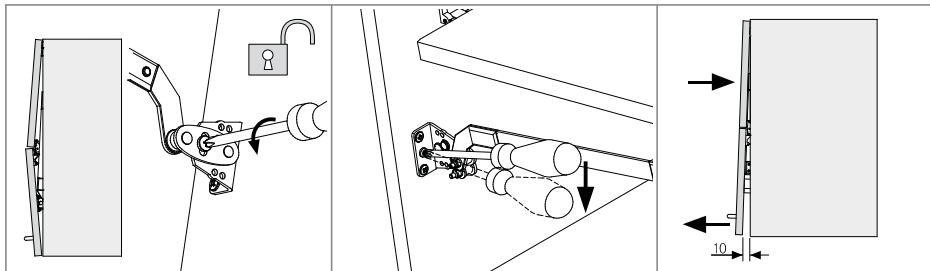
3) Bloquear la bisagra apretando los tornillos de fijación.

Regulación lateral.

Regulación frontal.



Regulación de la posición de cierre de la puerta:



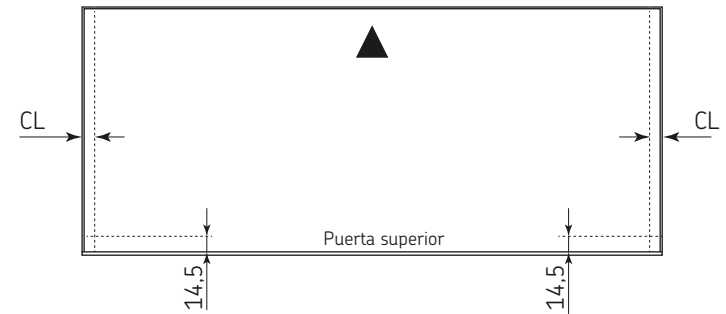
1) Desbloquear el brazo aflojando el tornillo como se indica en el diagrama.


2) Ajustar moviendo el tornillo central del ángulo de unión.

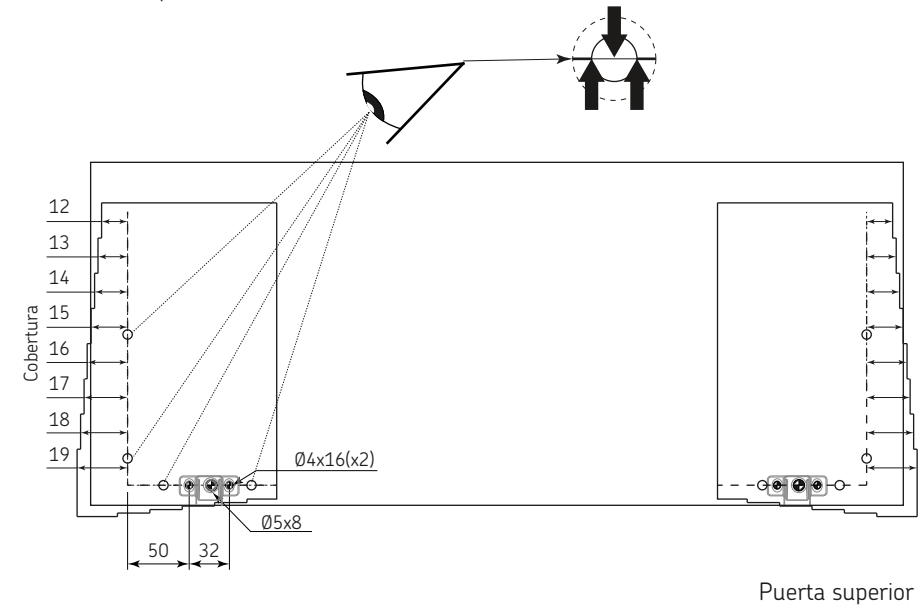
3) Mover las puertas hasta obtener el ajuste deseado.

Uso de la plantilla de perforación de la puerta para ensamble de las bisagras de unión.

Realizar las líneas guía como se muestra en el siguiente diagrama.

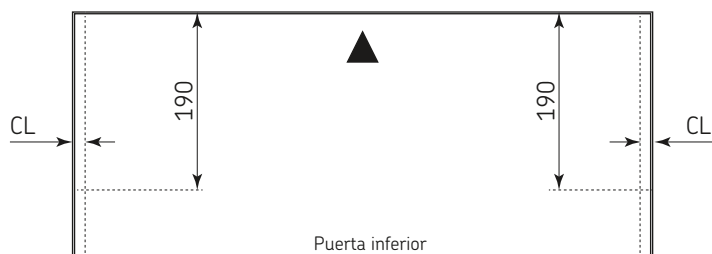


Colocar la plantilla en la puerta superior haciendo coincidir las perforaciones de la plantilla con la línea guía que fue trazada anteriormente. Marcar y/o perforar sobre las marcas  de la plantilla. Realizar esta acción en ambos lados de la puerta cuidando la posición Izquierdo (L) / derecho (R) marcada en la plantilla.

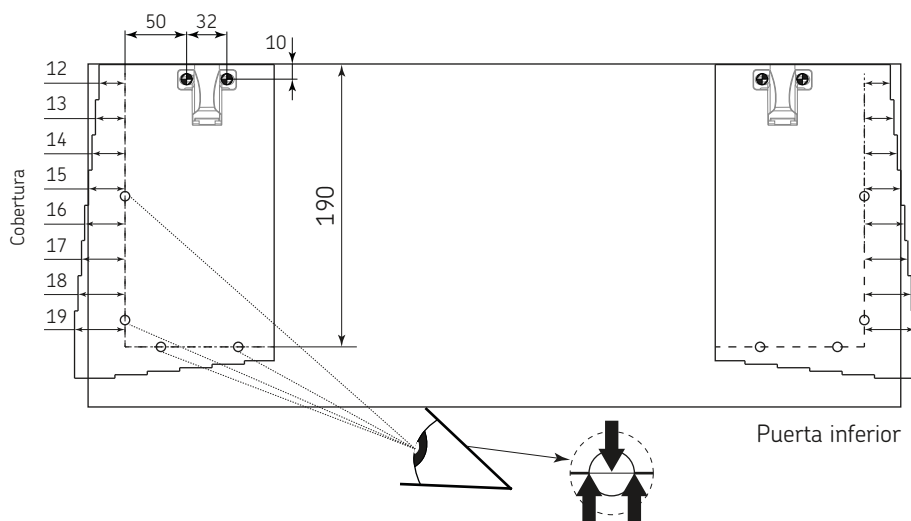


Uso de la plantilla de perforación de la puerta para ensamble de las bisagras de unión.

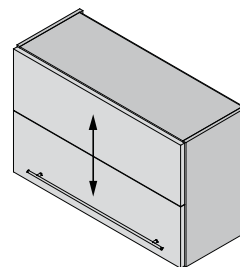
Realizar las líneas guía como se muestra en el siguiente diagrama.



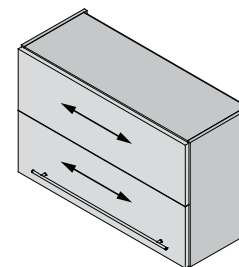
Colocar la plantilla en la puerta inferior haciendo coincidir las perforaciones de la plantilla con la línea guía que fue trazada anteriormente. Marcar y/o perforar sobre las marcas \oplus de la plantilla. Realizar esta acción en ambos lados de la puerta cuidando la posición Izquierdo (L) / derecho (R) marcada en la plantilla.



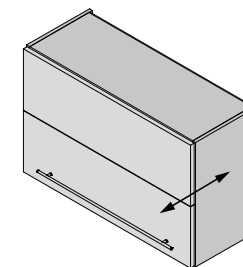
AJUSTES:



Regulación vertical
+ / - 1,5



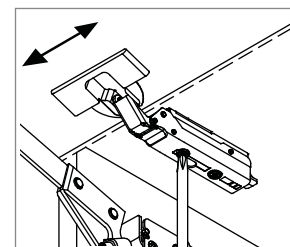
Regulación de lateral
+ / - 2



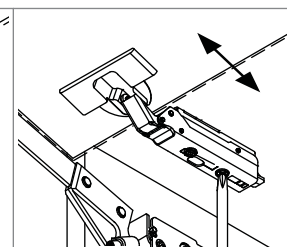
Regulación de frontal
+ / - 2

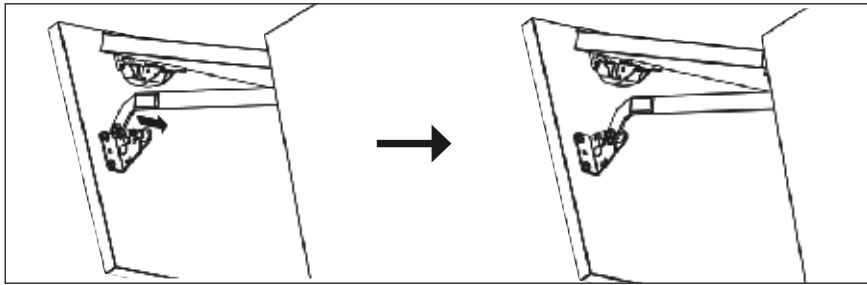
Regulaciones de la bisagra del techo del gabinete.

Regulación lateral

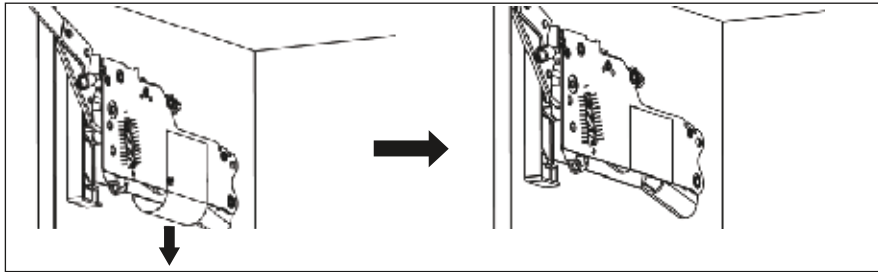


Regulación frontal



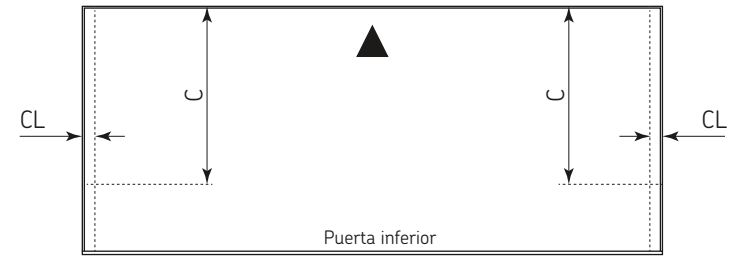


Paso 5: Retirar la protección del resorte.




Uso de la plantilla de perforación de la puerta para ensamble de las bisagras de unión.

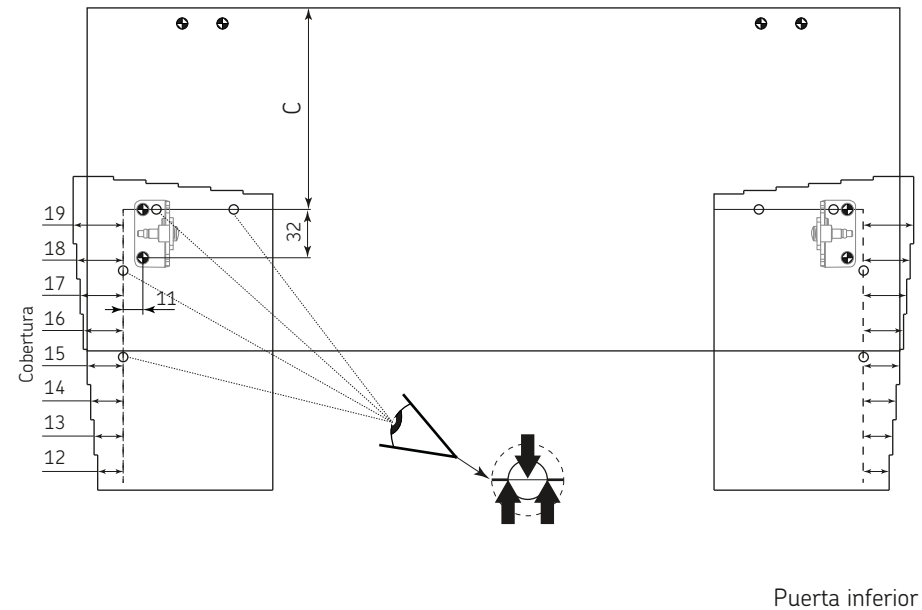
Realizar las líneas guía como se muestra en el siguiente diagrama.



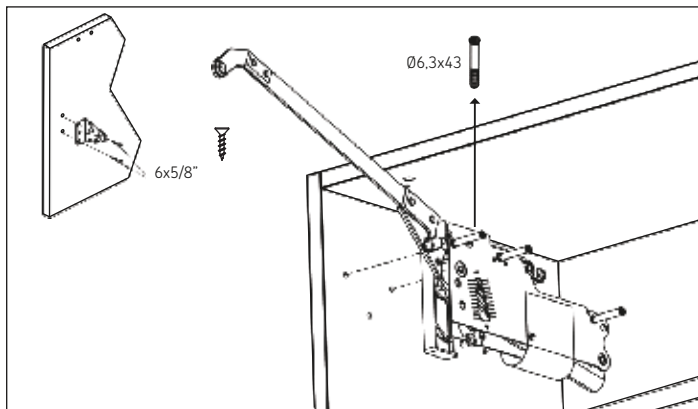
Código	H	C
0211-145	700 a 749	156
0211-146	700 a 749	156
0211-147	750 a 800	166

Colocar la plantilla en la puerta inferior haciendo coincidir las perforaciones de la plantilla con la línea guía que fue trazada anteriormente. Marcar y/o perforar sobre las marcas  de la plantilla.

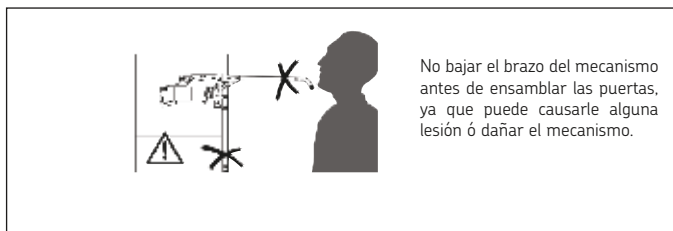
Realizar esta acción en ambos lados de la puerta cuidando la posición Izquierdo (L) / derecho (R) marcada en la plantilla.



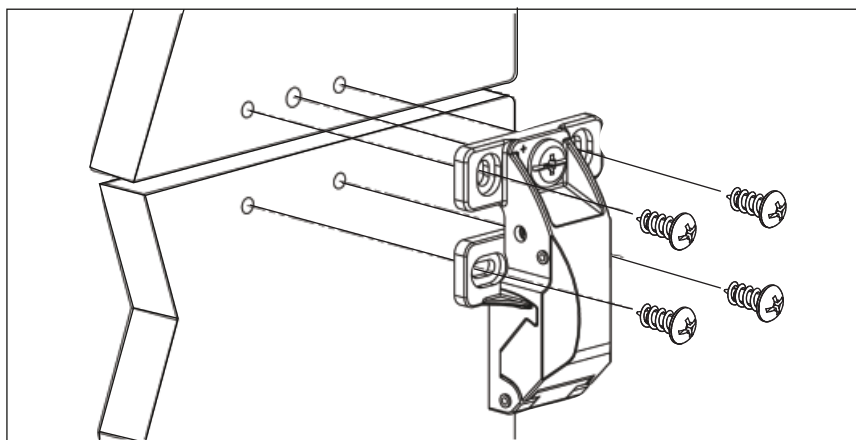
Paso 1: Fijar el brazo al costado del gabinete utilizando 3 tornillos Ø6,3x43 pre-ensamblados en el brazo.
Fijar los ángulos a la puerta inferior usando los tornillos #6x5/8".



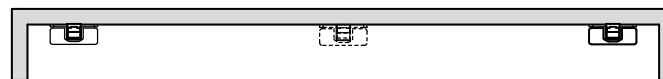
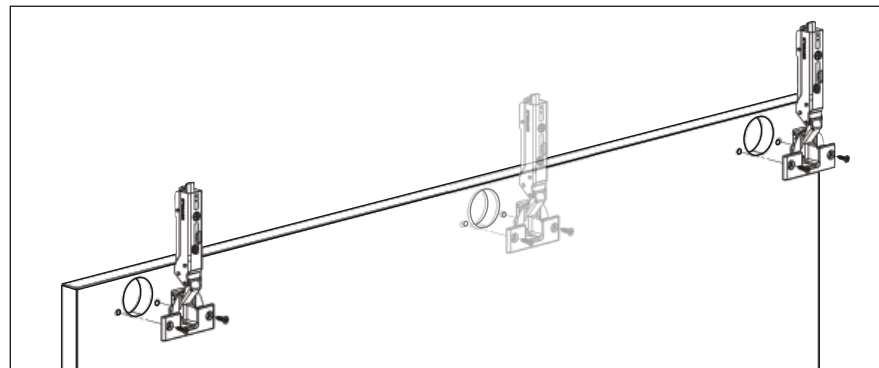
PRECAUCIÓN



Paso 2: Fijar las bisagras de unión a las puertas con los tornillos #8 x 5/8" (ya incluidos).



Paso 3: Fijar la bisagra 120° a la puerta superior con los tornillos #6 x 5/8" y la base clip recta al techo del gabinete con los tornillos euro 6,3 x 13.



Para gabinetes menores a 900mm de ancho usar 2 bisagras 120°.
Para gabinetes mayores a 900mm de ancho usar 3 bisagras 120°.

Paso 4: Ensamble de la puerta.

