



Bisagra Tiomos 45-110° TS 48/6 Click on cierre suave para atornillar

Código: 0601-438

Acabado: Niquelado

Uso y Aplicación de Producto:

Herraje articulado que posibilita el giro de puertas.

Material: Acero

(TA) desde: 3 a 7

Unidad de medida: pieza

Profundidad de la cazoleta: 12,6

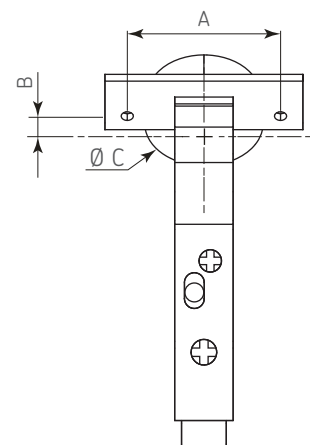
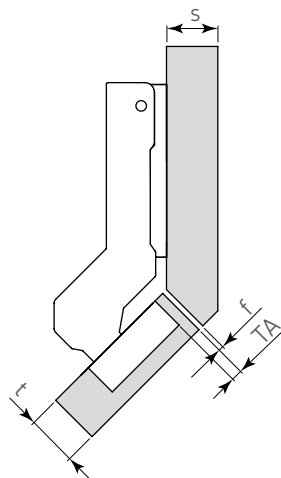
Ángulo de apertura: 110° con (TA) max. 4 y (t) max. 18

Espesor de la puerta: 16 a 24

Herraje adicional: 0601-440 0601-444
0601-442 0601-445

Diagrama de Producto:

Diagrama de instalación:



Dimensiones generales

A	B	C	D
48	6	Ø35	12,6

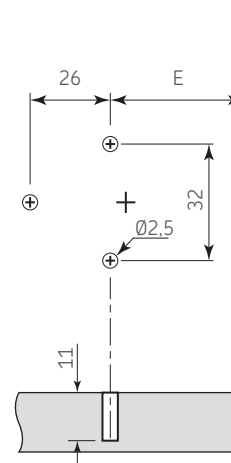
t=	16	17	18	19	20	21	22	24
TA=3 f=	0,6	0,6	0,7	0,9	1,1	1,4	1,6	2,4
TA=4 f=	0,6	0,6	0,7	0,9	1,1	1,3	1,6	2,1
TA=5 f=	0,6	0,6	0,7	0,9	1,1	1,3	1,6	2,1
TA=6 f=	0,6	0,6	0,7	0,9	1,1	1,3	1,5	2,1
TA=7 f=	0,6	0,6	0,7	0,9	1,1	1,3	1,5	2,0

Base recomendada

Código	h	E
0601-440	0	30,5
0601-441	2	28,5

t Espesor de la puerta
s Espesor del lateral
f Fuga mínima
TA Distancia de perforación
h Altura de la base

Perforación del gabinete



Perforación de la puerta

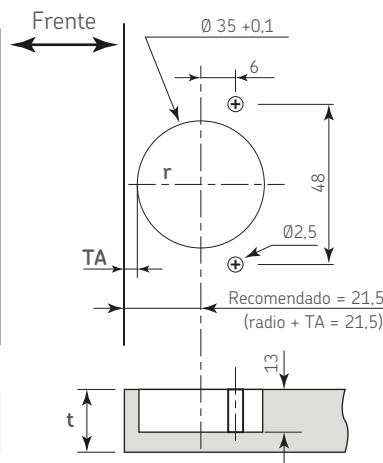
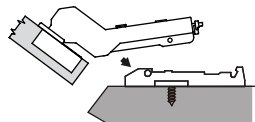


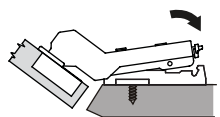


Diagrama de instalación bisagra / base 37-32:

1) Conectar los dos puntos como indica la flecha



2) Ejercer una rotación



3) Ejercer una ligera presión

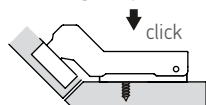
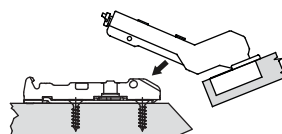
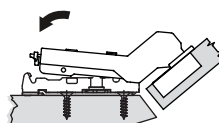


Diagrama de instalación bisagra / base lineal:

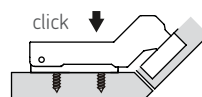
1) Conectar los dos puntos como indica la flecha



2) Ejercer una rotación

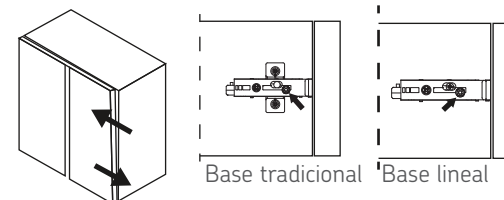


3) Ejercer una ligera presión

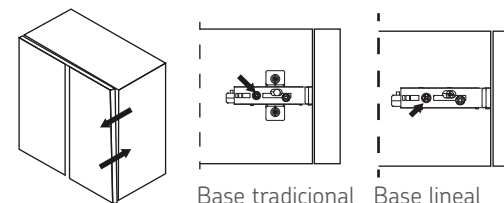


Regulación

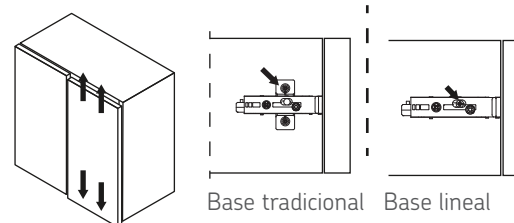
Regulación lateral



Regulación frontal



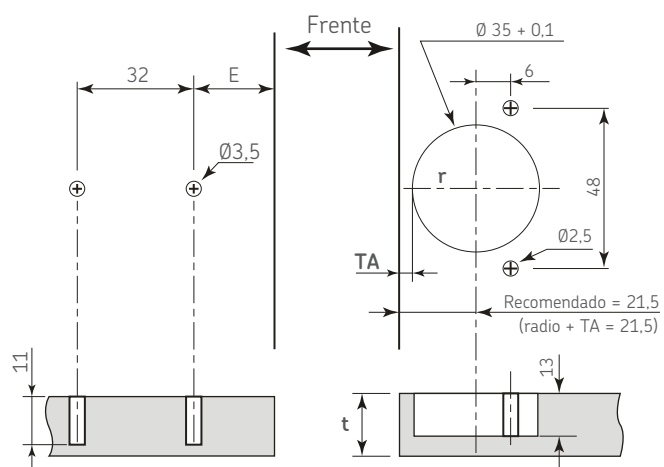
Regulación vertical



Perforación bisagra y base lineal 21+32

Perforación del gabinete (base)

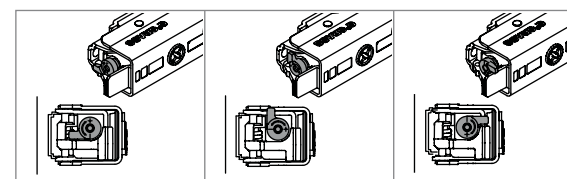
Perforación de la puerta (bisagra)



Base recomendada

Código	h	E
0601-442	0	13,5
0601-443	2	11,5

Ajuste de la fuerza de cierre



Puertas pequeñas y ligeras

Puertas estándar

Puertas grandes y pesadas