



Bisagra "Tiomos Click" 110° esquina ciega con cierre suave para atornillar

Código: 0601-437

Acabado: Niquelado

Uso y Aplicación de Producto:

Herraje articulado que posibilita el giro de puertas.

Material: Acero

(TA) desde: 3 a 7

Unidad de medida: pieza

Profundidad de la cazoleta: 12,6

Ángulo de apertura: 110° con (TA) max. 4 y (t) max. 18

Espesor de la puerta: 16 a 24

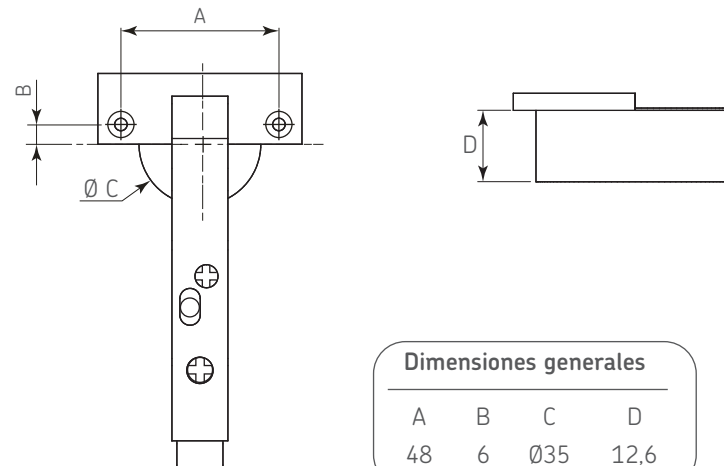
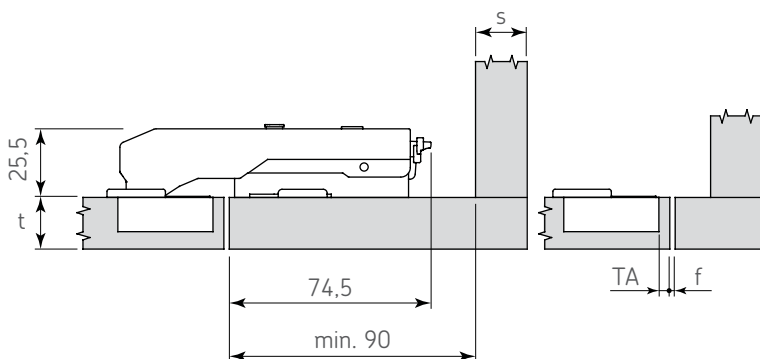
Herraje adicional: 0601-440 0601-443

0601-441 0601-444

0601-442 0601-445

Diagrama de Producto:

Diagrama de instalación:

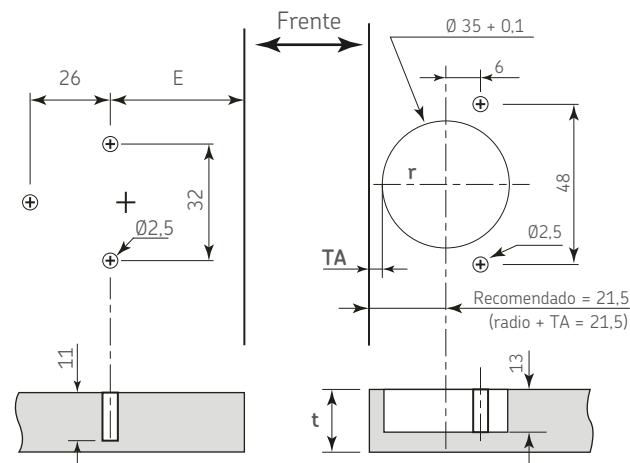


t=	16	17	18	19	20	21	22	24
TA=3 f=	0,6	0,6	0,7	0,9	1,1	1,4	1,6	2,4
TA=4 f=	0,6	0,6	0,7	0,9	1,1	1,3	1,6	2,1
TA=5 f=	0,6	0,6	0,7	0,9	1,1	1,3	1,6	2,1
TA=6 f=	0,6	0,6	0,7	0,9	1,1	1,3	1,5	2,1
TA=7 f=	0,6	0,6	0,7	0,9	1,1	1,3	1,5	2,0

E=	26	27	28
TA=4 f=	3	2	1
TA=5 f=	2	1	0
TA=6 f=	1	0	
TA=7 f=	0		

Perforación del gabinete

Perforación de la puerta



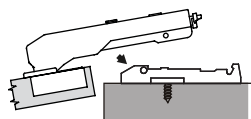
t Espesor de la puerta
s Espesor del lateral
f Fuga mínima
TA Distancia de perforación
h Altura de la base

Base recomendada	
Código	h
0601-440	0
0601-441	2

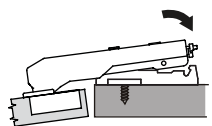


Diagrama de instalación bisagra / base 37-32:

1) Conectar los dos puntos como indica la flecha



2) Ejercer una rotación



3) Ejercer una ligera presión

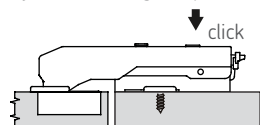
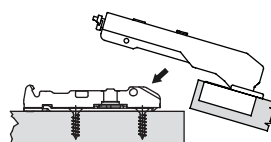
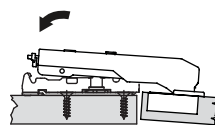


Diagrama de instalación bisagra / base lineal:

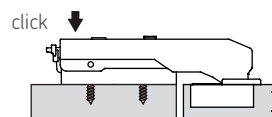
1) Conectar los dos puntos como indica la flecha



2) Ejercer una rotación

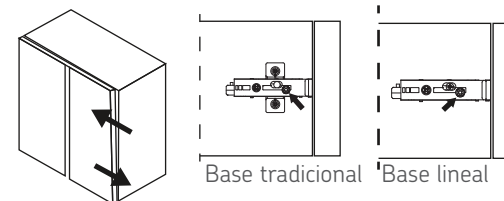


3) Ejercer una ligera presión

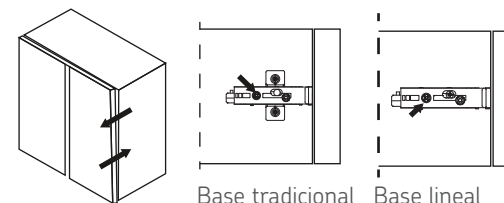


Regulación

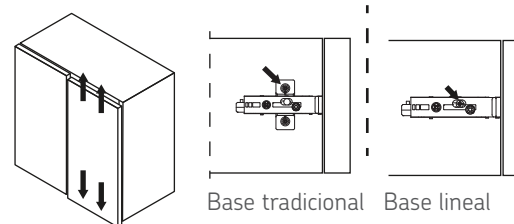
Regulación lateral



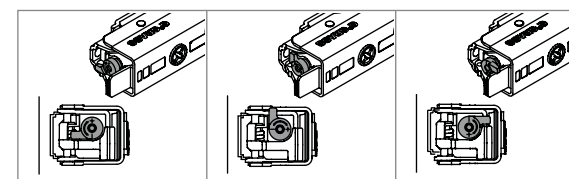
Regulación frontal



Regulación vertical



Ajuste de la fuerza de cierre



Puertas pequeñas y ligeras

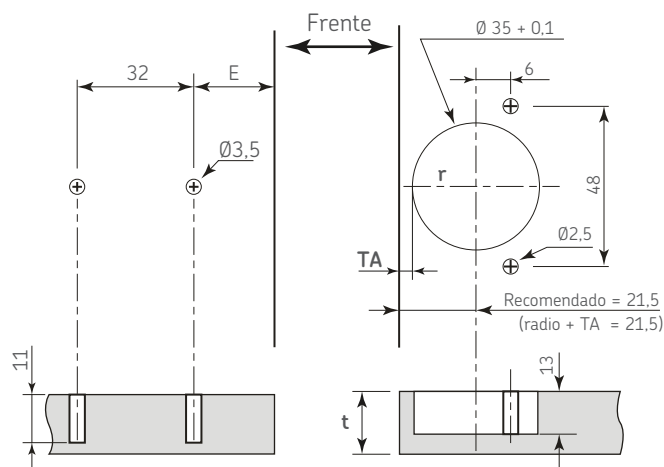
Puertas estándar

Puertas grandes y pesadas

Perforación bisagra y base lineal 21+32

Perforación del gabinete (base)

Perforación de la puerta (bisagra)



E=	9	10	11
TA=4 f=	3	2	1
TA=5 f=	2	1	0
TA=6 f=	1	0	
TA=7 f=	0		

Base recomendada

Código	h
0601-442	0
0601-443	2