



Bisagra "Tiomos Click" 160° cuello 3 con cierre suave T10mm

Código: 0601-436

Acabado: Niquelado

Uso y Aplicación de Producto:

Herraje articulado que posibilita el giro de puertas.

Material: Acero

(TA) desde: 3 a 10

Unidad de medida: pieza

Profundidad de la cazoleta: 10

Ángulo de apertura: 160° con (TA) max. 4 y (t) max. 20

Espesor de la puerta: 16 a 30

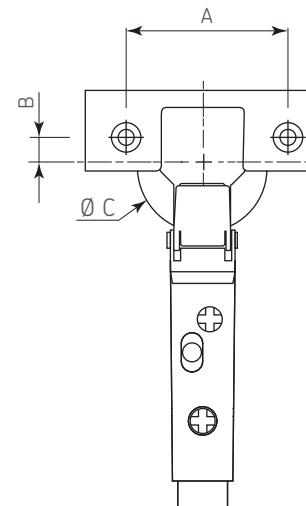
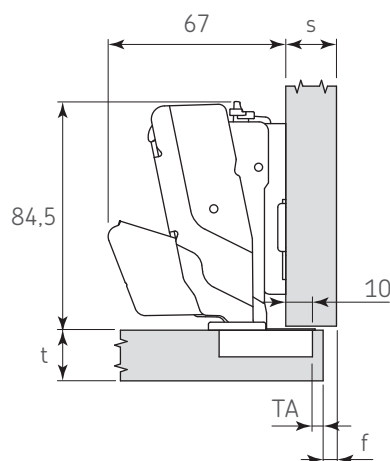
Herraje adicional: 0601-440 0601-443

0601-441 0601-444

0601-442 0601-445

Diagrama de Producto:

Diagrama de instalación:



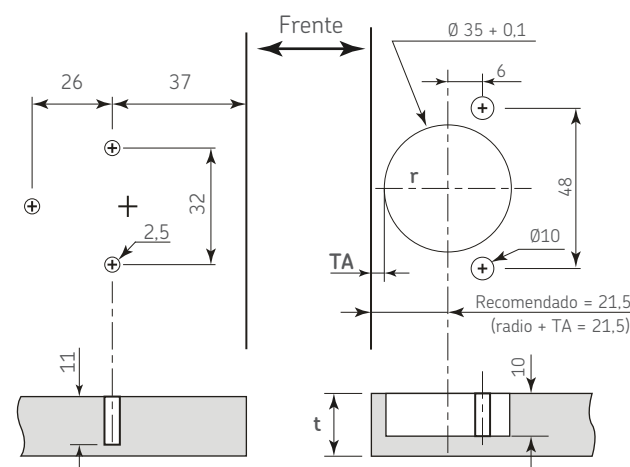
Dimensiones generales

A	B	C	D	E	F
48	6	Ø35	9	7,2	10,4

t=	16	18	20	21	22	24	25	26	28	29	30
TA=3	f= 0,0	0,0	0,0	0,0	0,0	0,0	0,0	0,0	0,0	0,2	0,2
TA=4	f= 0,0	0,0	0,0	0,0	0,0	0,0	0,0	0,0	0,0	0,2	0,2
TA=5	f= 0,0	0,0	0,0	0,0	0,0	0,0	0,0	0,0	0,0	0,2	-
TA=6	f= 0,0	0,0	0,0	0,0	0,0	0,0	0,0	0,0	0,0	0,2	-
TA=7	f= 0,0	0,0	0,0	0,0	0,0	0,0	0,0	0,0	0,0	0,2	-
TA=8	f= 0,0	0,0	0,0	0,0	0,0	0,0	0,0	0,0	0,0	-	-
TA=9	f= 0,0	0,0	0,0	0,0	0,0	0,0	0,0	0,0	0,0	-	-
TA=10	f= 0,0	0,0	0,0	0,0	0,0	0,0	0,0	0,0	0,0	-	-

Perforación del gabinete

Perforación de la puerta



t Espesor de la puerta
s Espesor del lateral
f Fuga mínima
TA Distancia de perforación
h Altura de la base

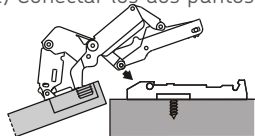
Base recomendada

Código	h
0601-440	0
0601-441	2

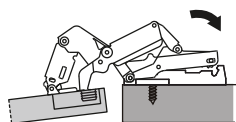


Diagrama de instalación bisagra / base 37-32:

1) Conectar los dos puntos como indica la flecha



2) Ejercer una rotación



3) Ejercer una ligera presión

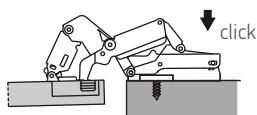
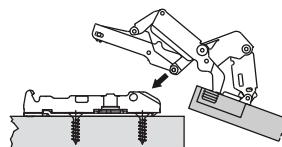
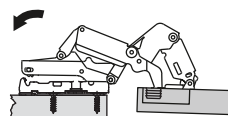


Diagrama de instalación bisagra / base lineal:

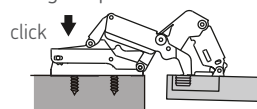
1) Conectar los dos puntos como indica la flecha



2) Ejercer una rotación

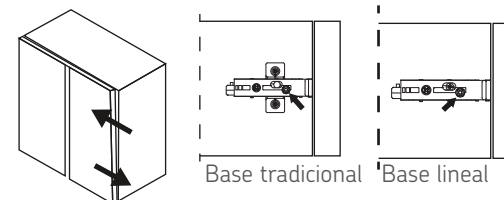


3) Ejercer una ligera presión

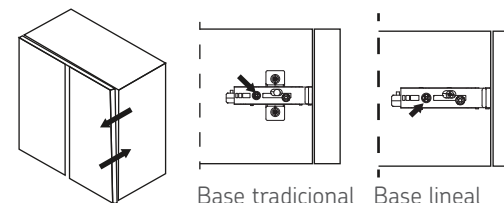


Regulación

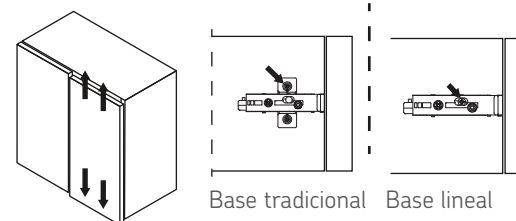
Regulación lateral



Regulación frontal

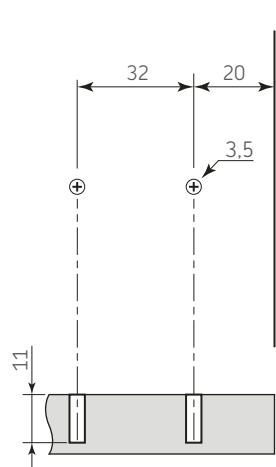


Regulación vertical

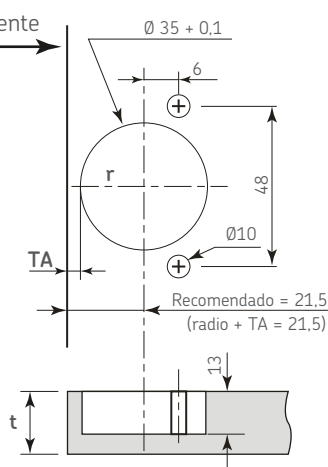


Perforación bisagra y base lineal 21+32

Perforación del gabinete (base)



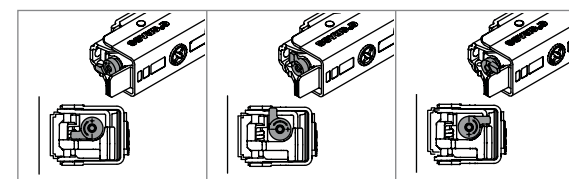
Perforación de la puerta (bisagra)



Base recomendada

Código	h
0601-442	0
0601-443	2

Ajuste de la fuerza de cierre



Puertas pequeñas y ligeras

Puertas estándar

Puertas grandes y pesadas