

BIDIMENSIONALES

Bisagra "Tiomos Click" 120° con cierre suave T10mm



Código:
Ver tabla (dimensiones generales)

Acabado: Niquelado

Uso y Aplicación de Producto:
Herraje articulado que posibilita el giro de puertas.

Material: Acero

(TA) desde: 3 a 7

Unidad de medida: pieza

Profundidad de la cazoleta: 12,6

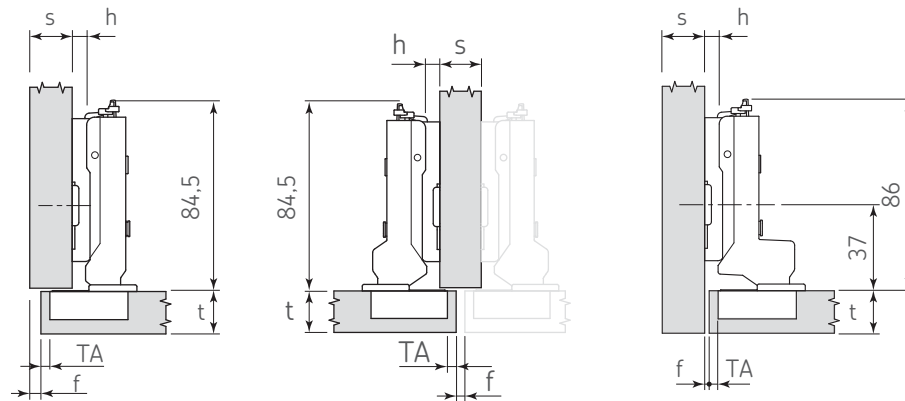
Ángulo de apertura: 120° con (TA) max. 4 y (t) max. 18

Espesor de la puerta: 16 a 24

Herraje adicional: 0601-440 0601-443
0601-441 0601-444
0601-442 0601-445

Diagrama de Producto:

Diagrama de instalación:



Cuello 03
PUERTA SOBREPUESTA
0601-433

Cuello 9,5
PUERTA SEMI-SOBREPUESTA
0601-434

Cuello 19
PUERTA INTERNA
0601-435

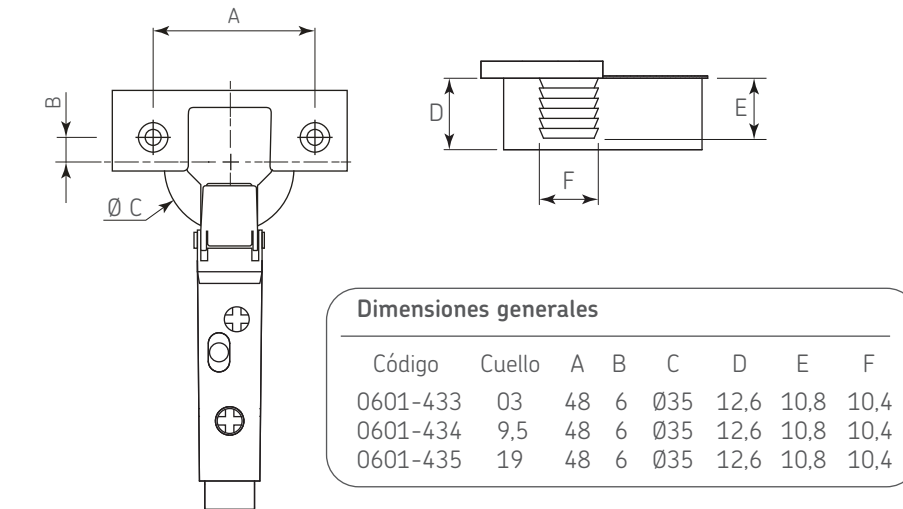
t=	16	17	18	19	20	21	22	24
TA=3 f=	1,0	1,0	0,7	0,9	1,1	1,4	3,0	6,4
TA=4 f=	1,0	1,0	0,7	0,9	1,1	1,3	2,0	5,4
TA=5 f=	1,0	1,0	0,7	0,9	1,1	1,3	1,5	4,4
TA=6 f=	1,0	1,0	0,7	0,9	1,1	1,3	1,5	3,4
TA=7 f=	1,0	1,5	0,7	0,9	1,1	1,3	1,5	2,4

t Espesor de la puerta
s Espesor del lateral
f Fuga mínima
TA Distancia de perforación
h Altura de la base

Base recomendada

Código	h
0601-440	0
0601-441	2

Código	Cuello	E
0601-433	03	37
0601-434	9,5	37
0601-435	19	37 + t



Perforación del gabinete

Perforación de la puerta

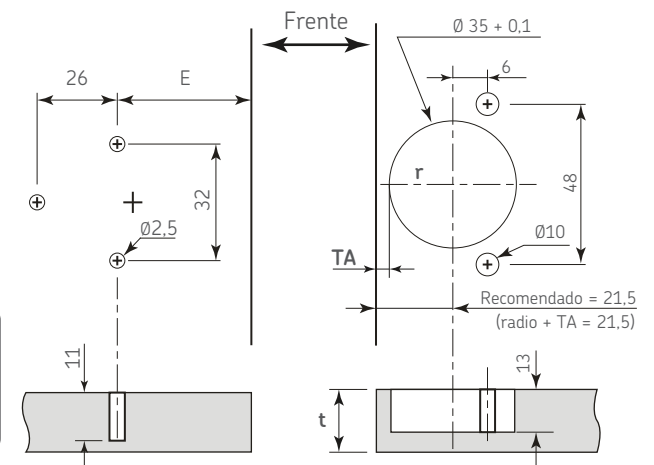
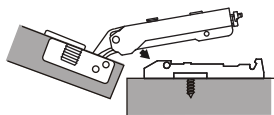


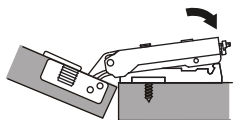


Diagrama de instalación bisagra / base 37-32:

1) Conectar los dos puntos como indica la flecha



2) Ejercer una rotación



3) Ejercer una ligera presión

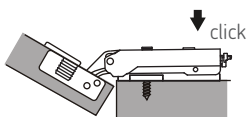
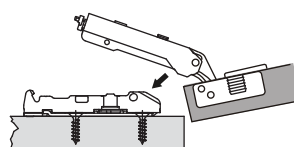
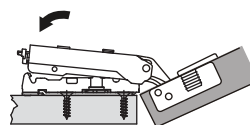


Diagrama de instalación bisagra / base lineal:

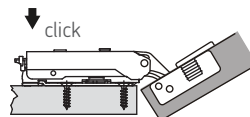
1) Conectar los dos puntos como indica la flecha



2) Ejercer una rotación

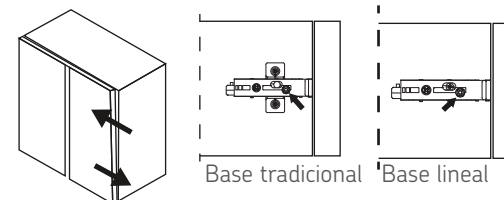


3) Ejercer una ligera presión

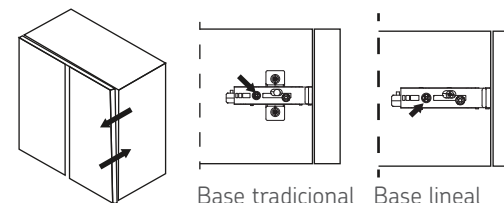


Regulación

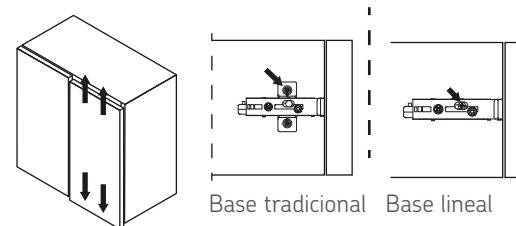
Regulación lateral



Regulación frontal



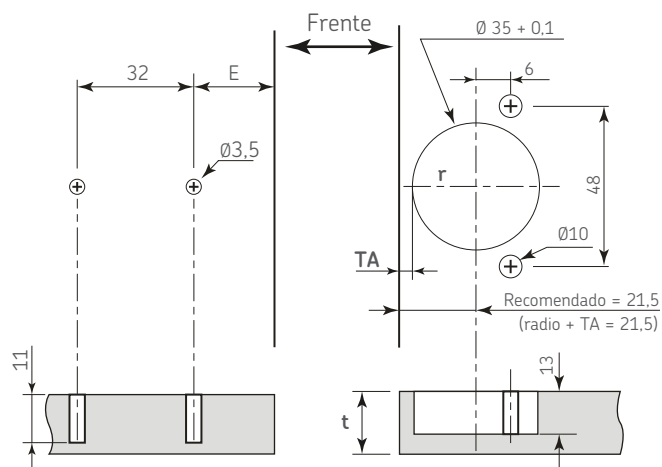
Regulación vertical



Perforación bisagra y base lineal 20+32

Perforación del gabinete (base)

Perforación de la puerta (bisagra)

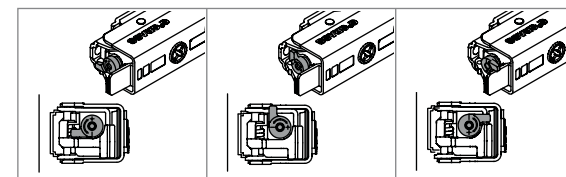


Base recomendada

Código	h
0601-442	0
0601-443	2

Código	Cuello	E
0601-433	03	20
0601-434	9,5	20
0601-435	19	20 + t

Ajuste de la fuerza de cierre



Puertas pequeñas y ligeras

Puertas estándar

Puertas grandes y pesadas