

Código: Ver tabla (dimensiones generales)

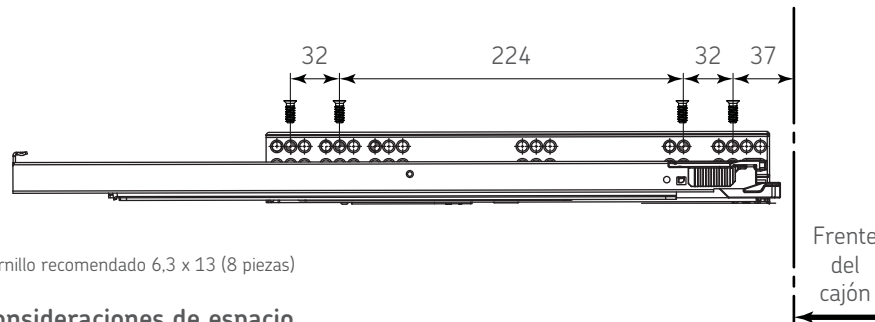
Capacidad de carga: 40kg

Garantía de vida: 60,000 ciclos

Unidad de medida: Juego

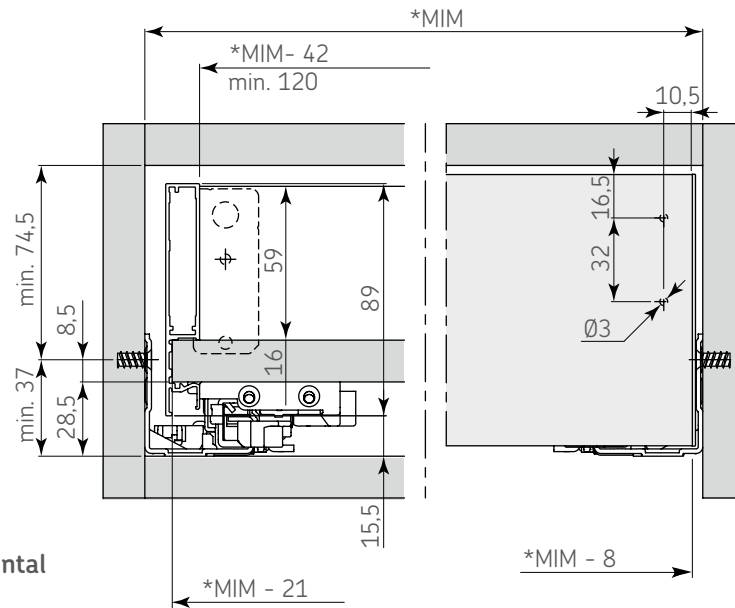
## Diagrama de ensamble

### Perforación de la corredera



Tornillo recomendado 6,3 x 13 (8 piezas)

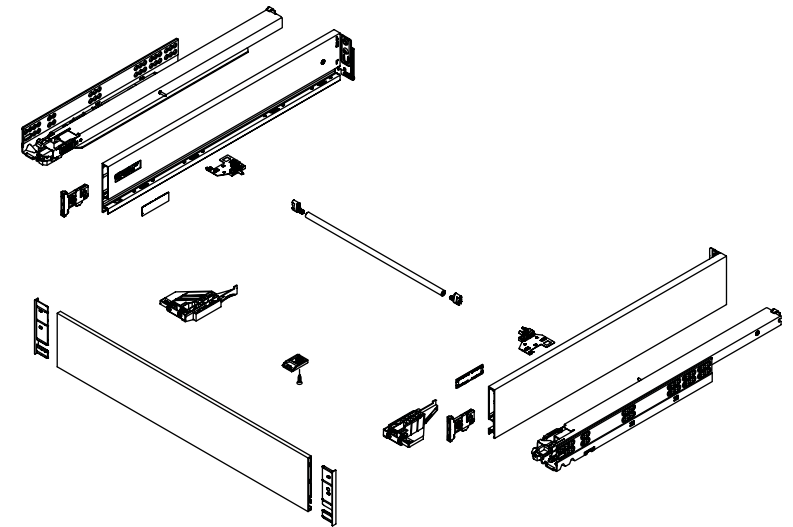
### Consideraciones de espacio



Vista frontal

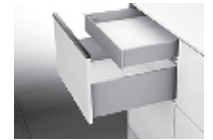
\* MIM = Medida Interna del Mueble

## Diagrama de producto



### Dimensiones generales

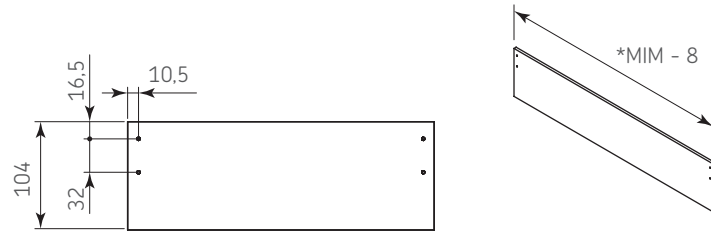
Código	Acabado	Longitud	Ancho de cajón
0302-602	Blanco	500	≤1 200
0302-603	Grafito	500	≤1 200
0302-606	Blanco	500	<600
0302-607	Graficto	500	<600



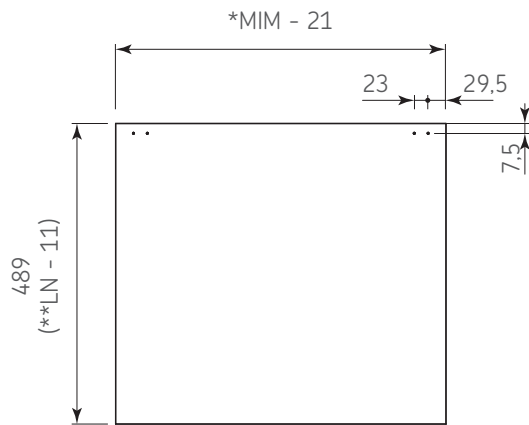
Dimensiones de corte y perforación

Espesor de panel: 16

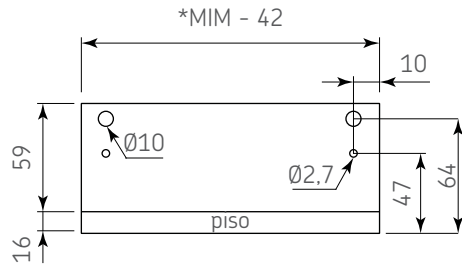
Barra para frente



Piso

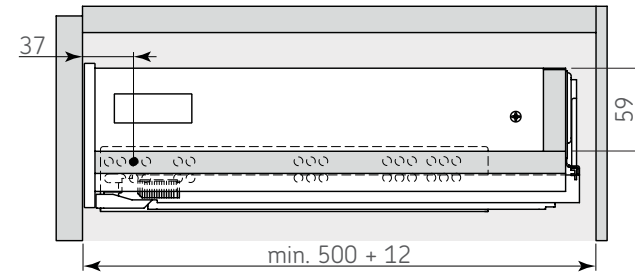


Testero

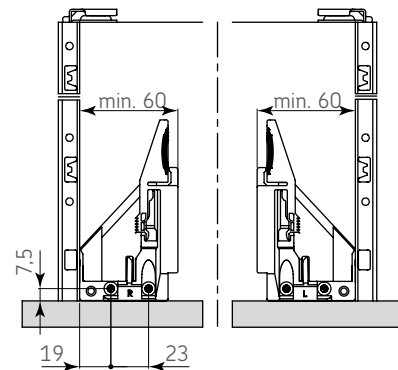


\* MIM = Medida Interna del Mueble  
\*\*LN = Longitud Nominal

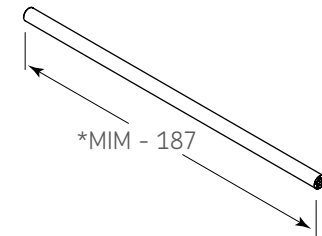
Profundidad mínima del gabinete



Fijación de los clips de enganche



Corte de la barra de sincronización



NOTA: Se recomienda usar la barra de sincronización en cajones  $\geq 700$ mm de ancho.

Ajustes

Ajuste vertical +2,5 / -1,5	Ajuste horizontal + / - 1,5	Ajuste de inclinación +2,5 / - 1,5