



Código: Ver tabla (dimensiones generales)

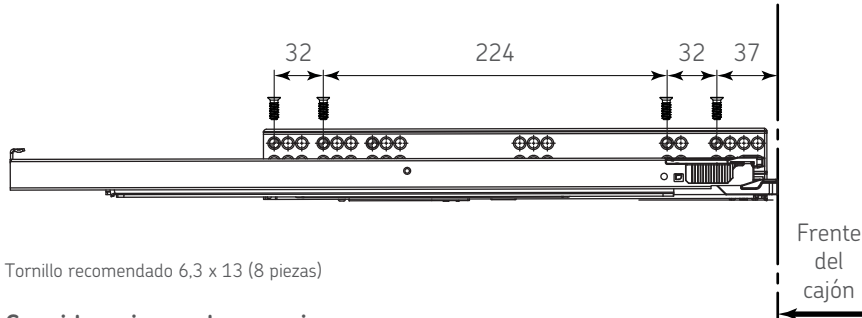
Capacidad de carga: 40kg

Garantía de vida: 60,000 ciclos

Unidad de medida: Juego

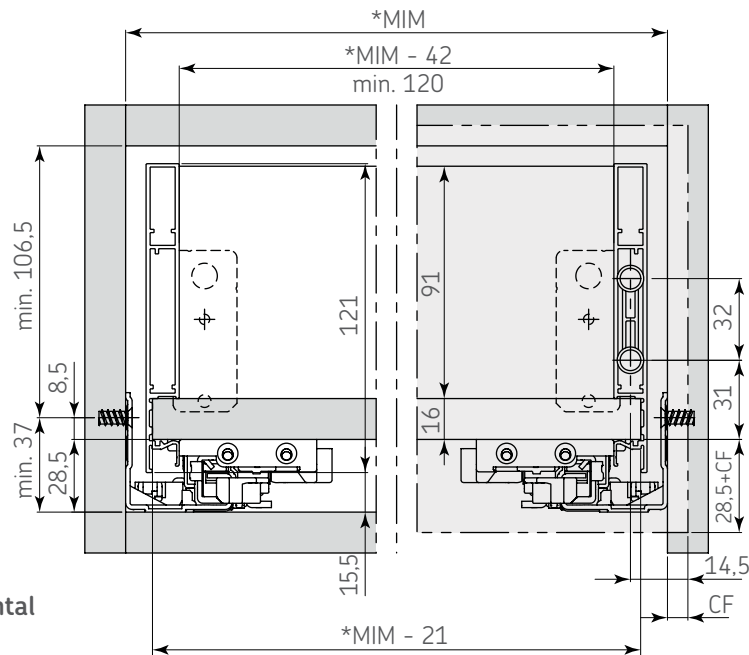
Diagrama de ensamble

Perforación de la corredera



Tornillo recomendado 6,3 x 13 (8 piezas)

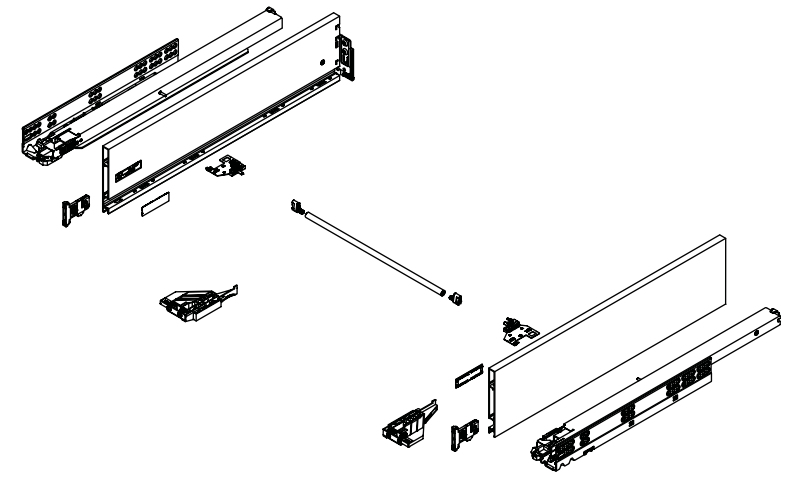
Consideraciones de espacio



Vista frontal

CF = Cobertura del frente del cajón
* MIM = Medida Interna del Mueble

Diagrama de producto

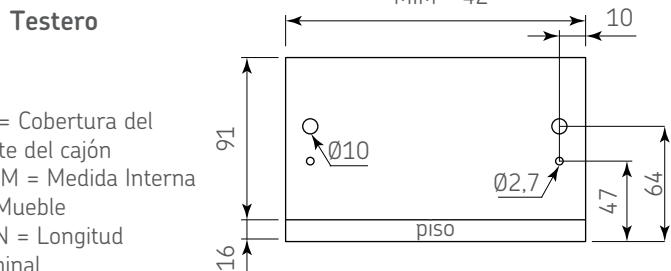
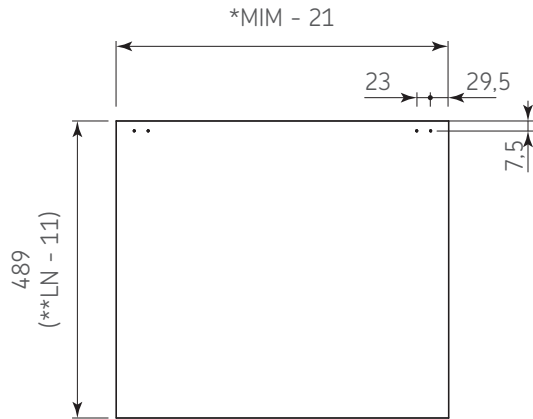
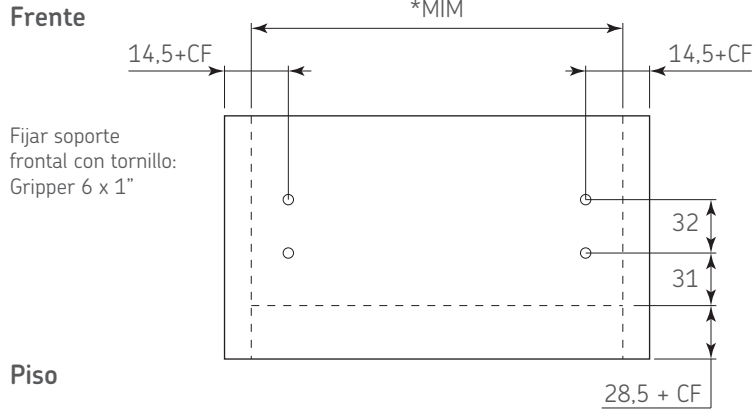


Dimensiones generales

Código	Acabado	Longitud
0302-578	Blanco	500
0302-579	Grafito	500

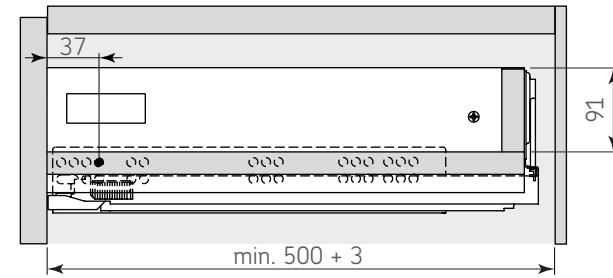


Dimensiones de corte y perforación Espesor de panel: 16

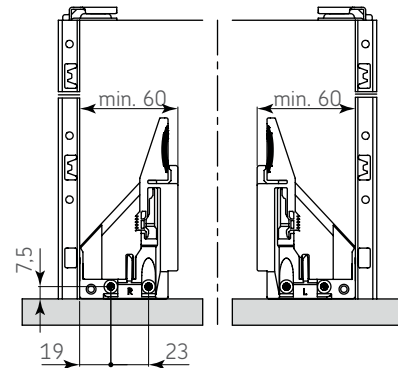


CF = Cobertura del frente del cajón
* MIM = Medida Interna del Mueble
**LN = Longitud Nominal

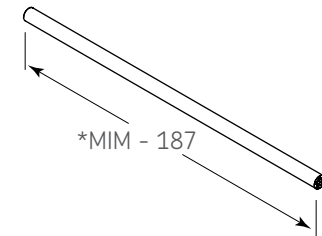
Profundidad mínima del gabinete



Fijación de los clips de enganche



Corte de la barra de sincronización



NOTA: Se recomienda usar la barra de sincronización en cajones 700mm de ancho.

Ajustes

