



Código: Ver tabla (dimensiones generales)

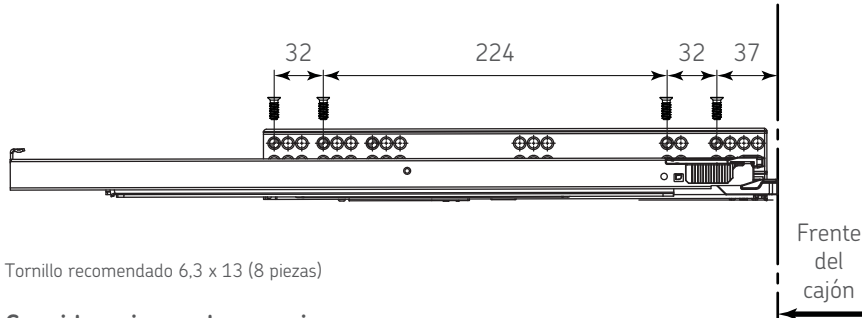
Capacidad de carga: 40kg

Garantía de vida: 60,000 ciclos

Unidad de medida: Juego

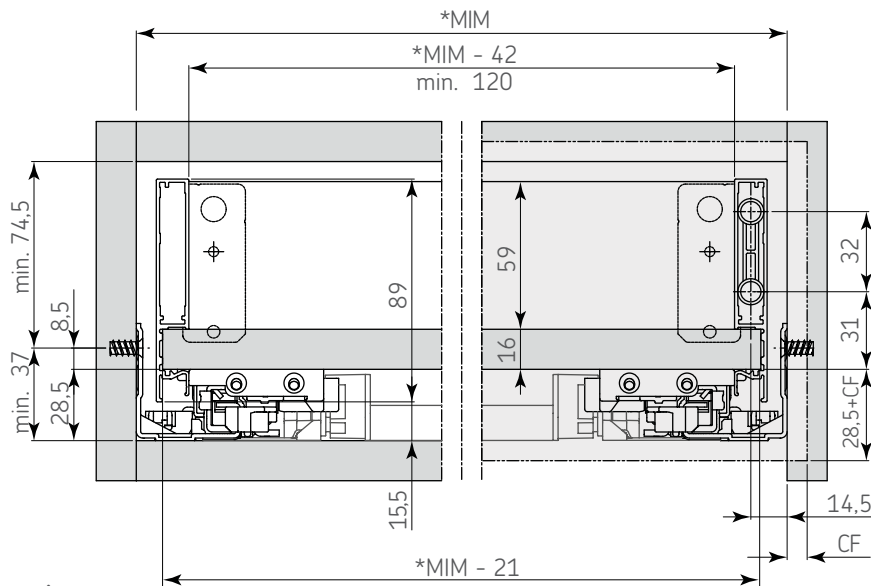
## Diagrama de ensamble

### Perforación de la corredera



Tornillo recomendado 6,3 x 13 (8 piezas)

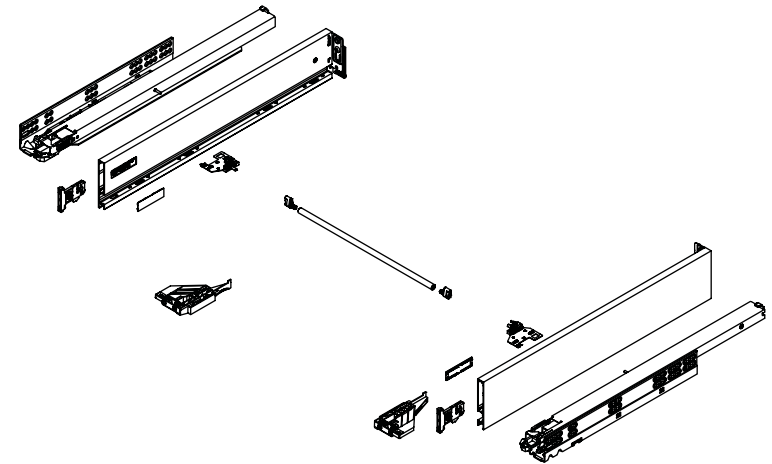
### Consideraciones de espacio



Vista frontal

CF = Cobertura del frente del cajón  
\* MIM = Medida Interna del Mueble

## Diagrama de producto



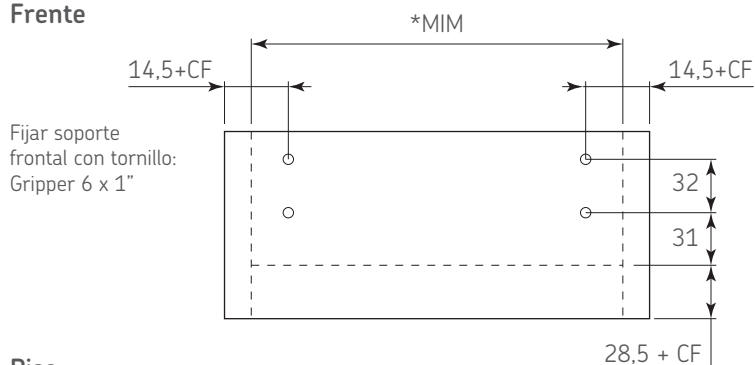
### Dimensiones generales

| Código   | Acabado | Longitud |
|----------|---------|----------|
| 0302-574 | Blanco  | 500      |
| 0302-575 | Grafito | 500      |

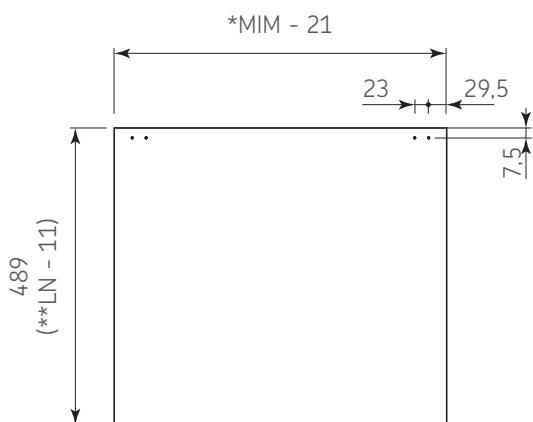


Dimensiones de corte y perforación    Espesor de panel: 16

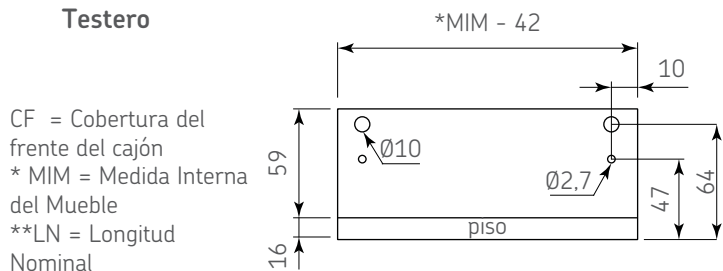
Frente



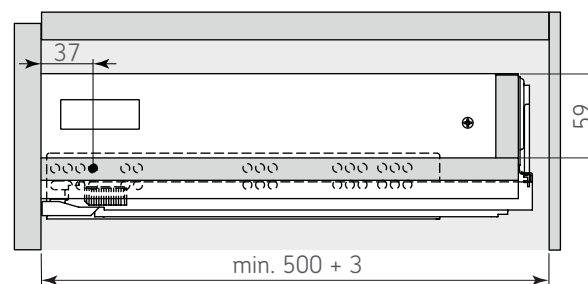
Piso



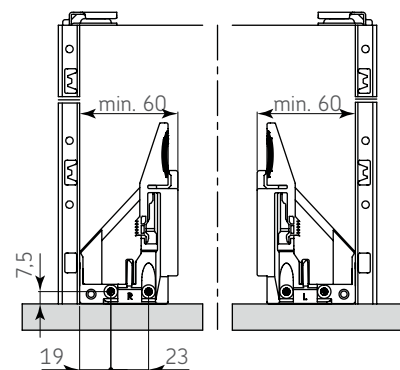
Testero



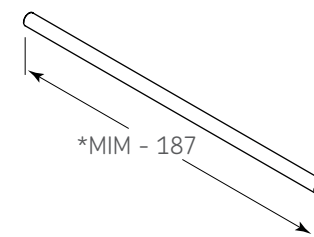
Profundidad mínima del gabinete



Fijación de los clips de enganche



Corte de la barra de sincronización



NOTA: Se recomienda usar la barra de sincronización en cajones  $\geq 700$ mm de ancho.

Ajustes

