

Código: Ver tabla (dimensiones generales)

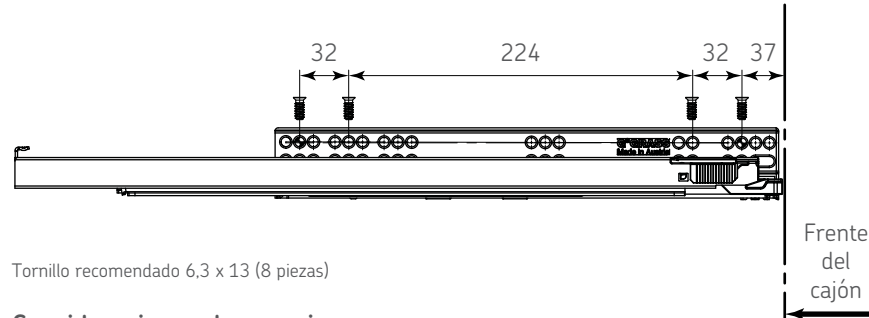
Capacidad de carga: 40kg

Garantía de vida: 60,000 ciclos

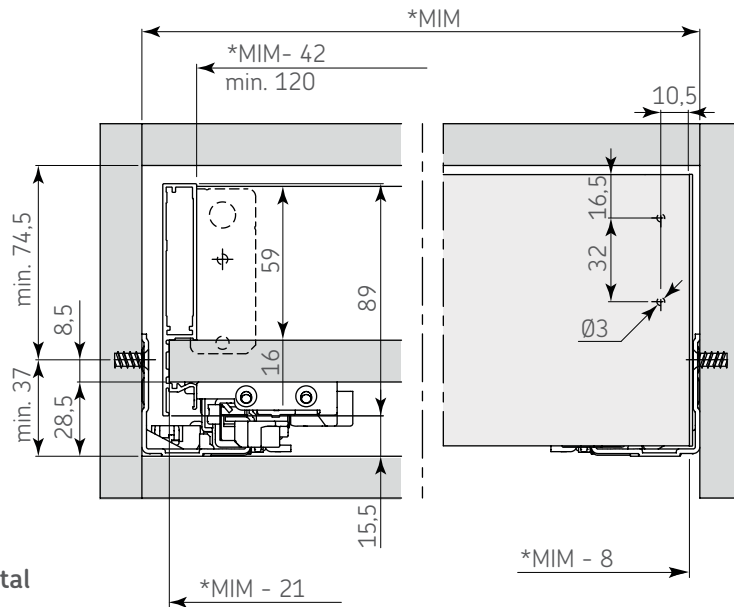
Unidad de medida: Juego

Diagrama de ensamble

Perforación de la corredera



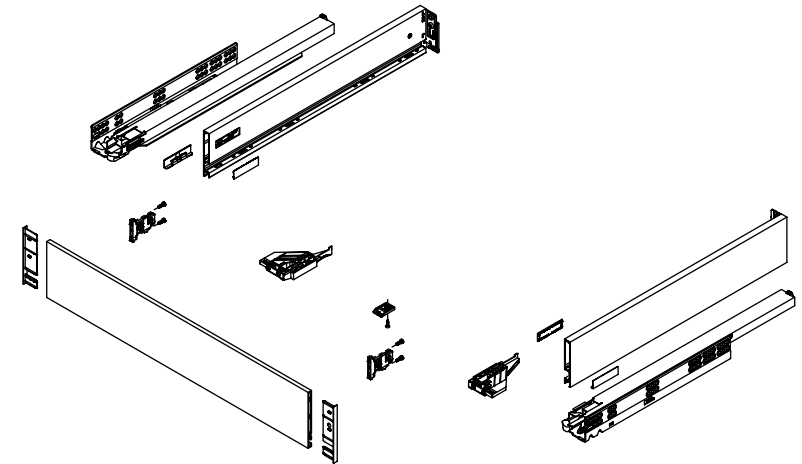
Consideraciones de espacio



Vista frontal

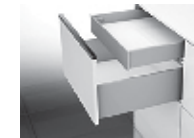
* MIM = Medida Interna del Mueble

Diagrama de producto



Dimensiones generales

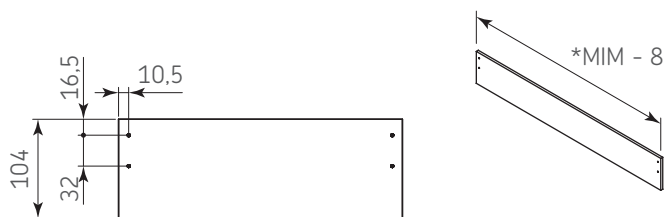
Código	Acabado	Longitud	Ancho de cajón
0302-572	Blanco	500	≤1 200
0302-573	Grafito	500	≤1 200
0302-611	Blanco	500	<600
0302-612	Grafito	500	<600



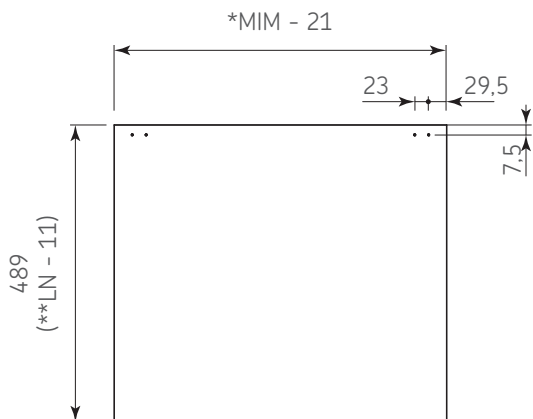
Juego "Vionaro" 500mm para 40kg con cierre suave con cajón interno H=89

Dimensiones de corte y perforación Espesor de panel: 16

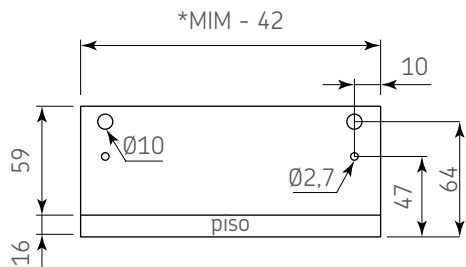
Barra para frente



Piso

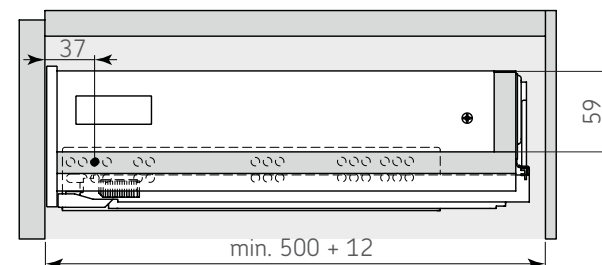


Testero



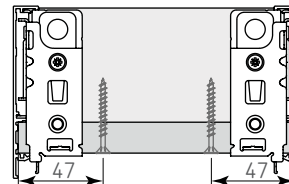
CF = Cobertura del frente del cajón
* MIM = Medida Interna del Mueble
**LN = Longitud Nominal

Profundidad mínima del gabinete

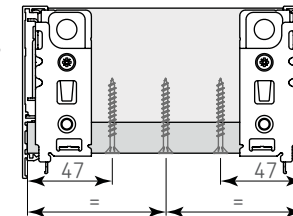


Fijación del testero y piso

Fijar con 2 tornillos en cajones para gabinetes ≥ 300
Tornillo recomendado #8 x 1 3/4



Fijar con 3 tornillos en cajones para gabinetes ≥ 600
Tornillo recomendado #8 x 1 3/4



Ajustes

