

Código: Ver tabla (dimensiones generales)

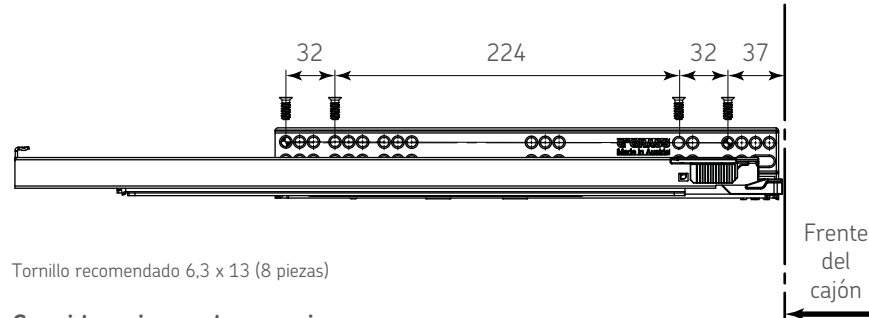
Capacidad de carga: 40kg

Garantía de vida: 60,000 ciclos

Unidad de medida: Juego

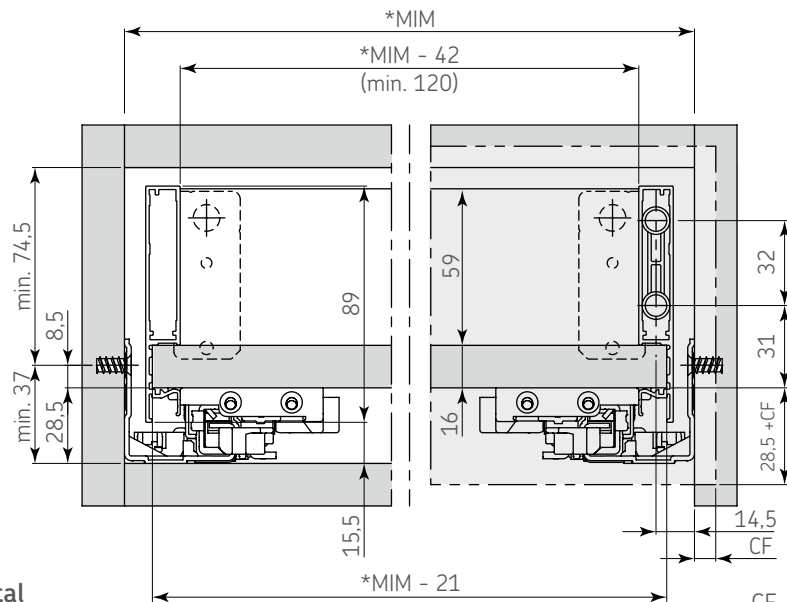
Diagrama de ensamble

Perforación de la corredera



Tornillo recomendado 6,3 x 13 (8 piezas)

Consideraciones de espacio

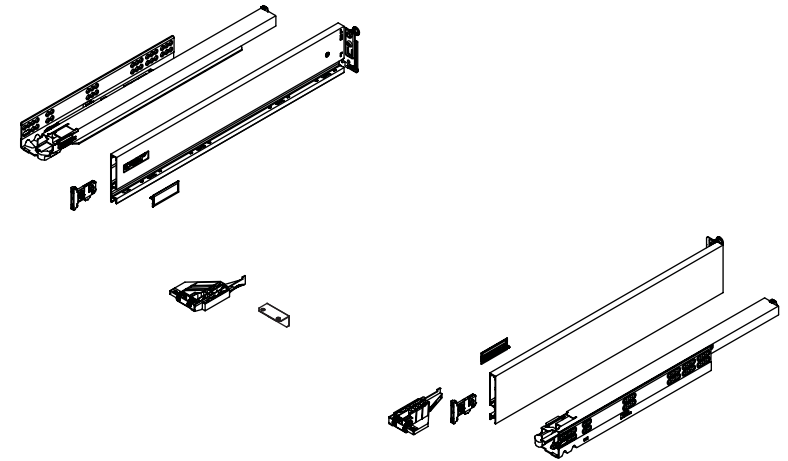


Vista frontal

CF = Cobertura del frente del cajón

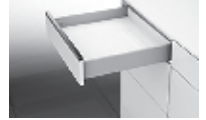
* MIM = Medida Interna del Mueble

Diagrama de producto

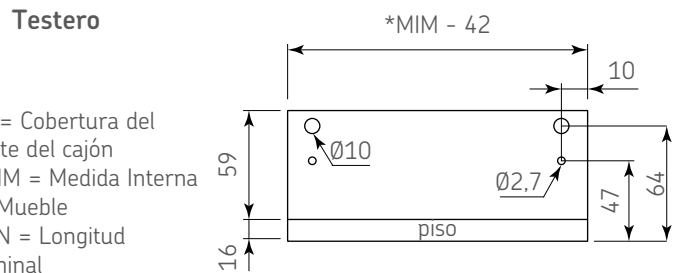
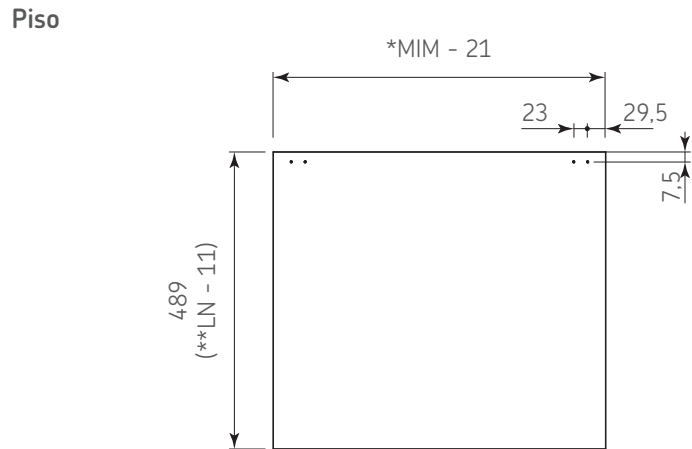
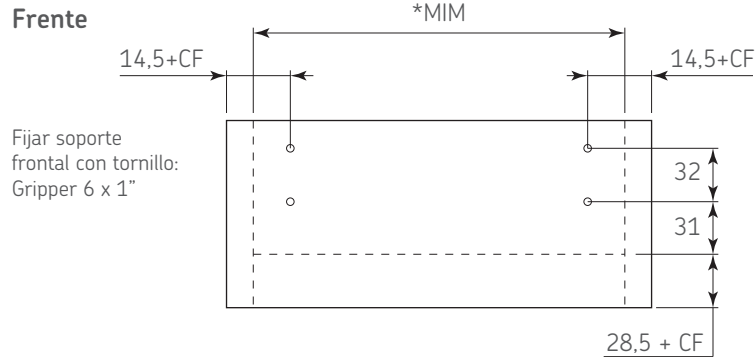


Dimensiones generales

Código	Acabado	Longitud
0302-570	Blanco	500
0302-571	Grafito	500



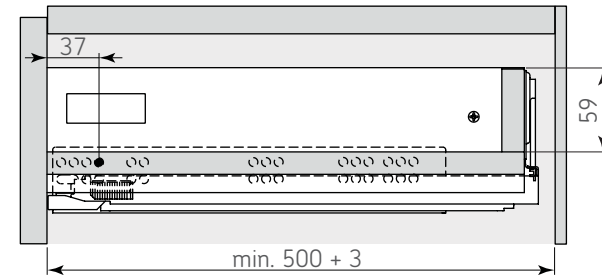
Dimensiones de corte y perforación Espesor de panel: 16



Vista posterior

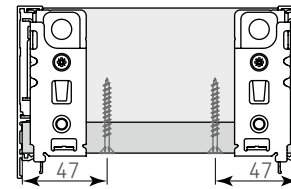
CF = Cobertura del frente del cajón
* MIM = Medida Interna del Mueble
**LN = Longitud Nominal

Profundidad mínima del gabinete

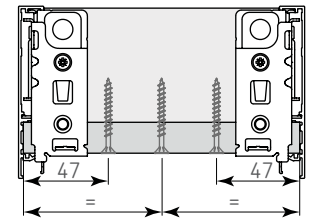


Fijación del testero y piso

Fijar con 2 tornillos 8 x 1 3/4" en cajones ≥ 300.



Fijar con 3 tornillos 8 x 1 3/4" en cajones ≥ 600.



Ajustes

