



Código: 0302-534

Potencia máxima: 16W

Ancho máximo de cajón: 1 200

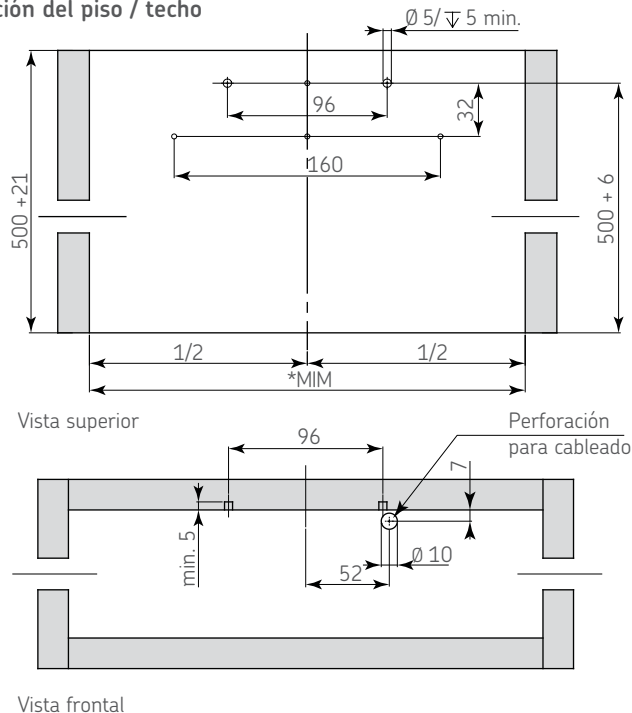
Unidad de medida: Juego

Voltaje de entrada: 100 a 240V / 50 a 60hz

Tornillo: 0505-008 (4 piezas incluidos)

Consideraciones de espacio

Perforación del piso / techo



Posición de la unidad de desplazamiento

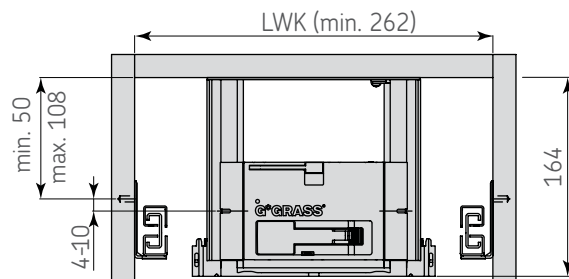
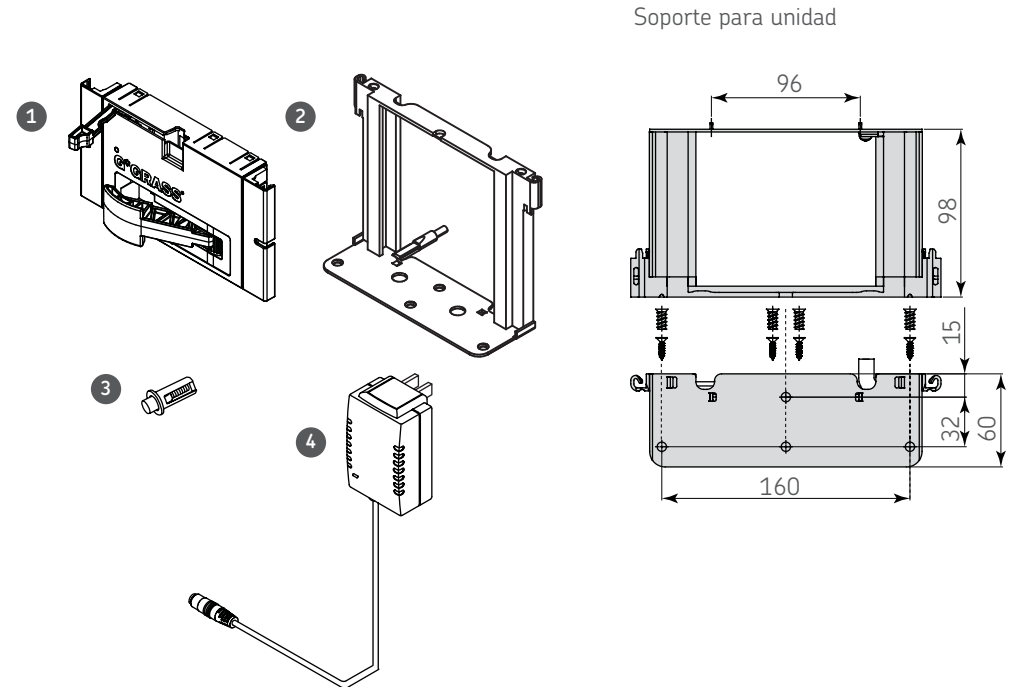


Diagrama de producto

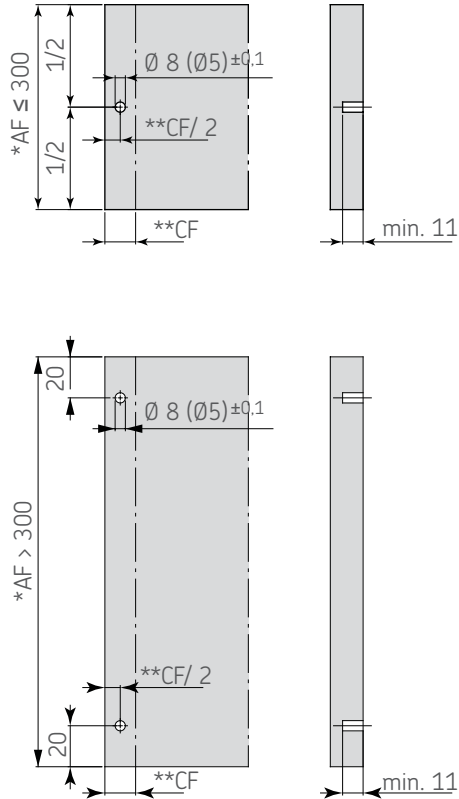


Componentes del sistema

Ref.	Descripción	Cantidad
1	Unidad de desplazamiento	1
2	Soporte para unidad	1
3	Tope frontal	4
4	Cable toma corriente	1



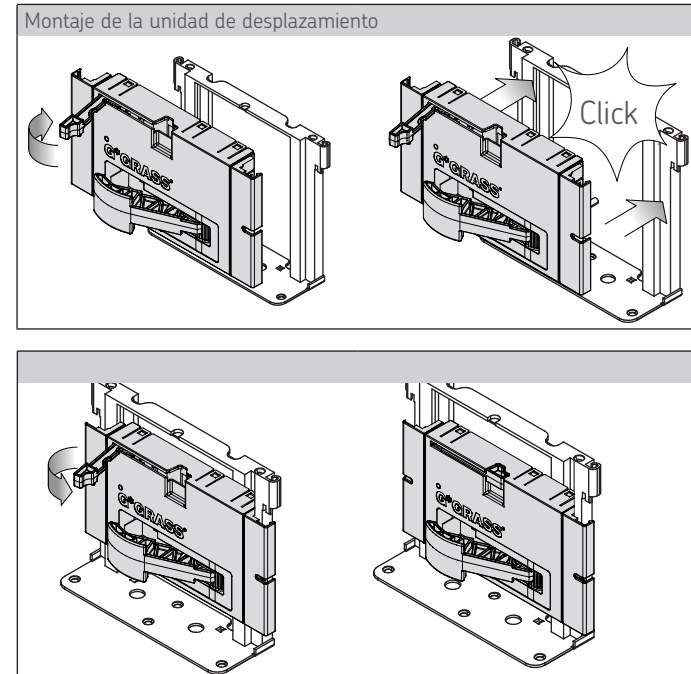
Perforación de la puerta para tope frontal



*AF = Altura del frente
**CF = Cobertura del frente

NOTA: Al utilizar correderas NOVAPRO de 70k deben aplicarse 4 topes frontales a la puerta.

Diagrama de ensamble



Ajustes

Fuerza de expulsión

