

# SISTEMAS LEVADIZOS

Sistema Levadizo KNVRO-T71-reg. L=900-1200 H=300-400



Código: 0211-152

Material: Acero

Acabado: Gris (RAL 7045)

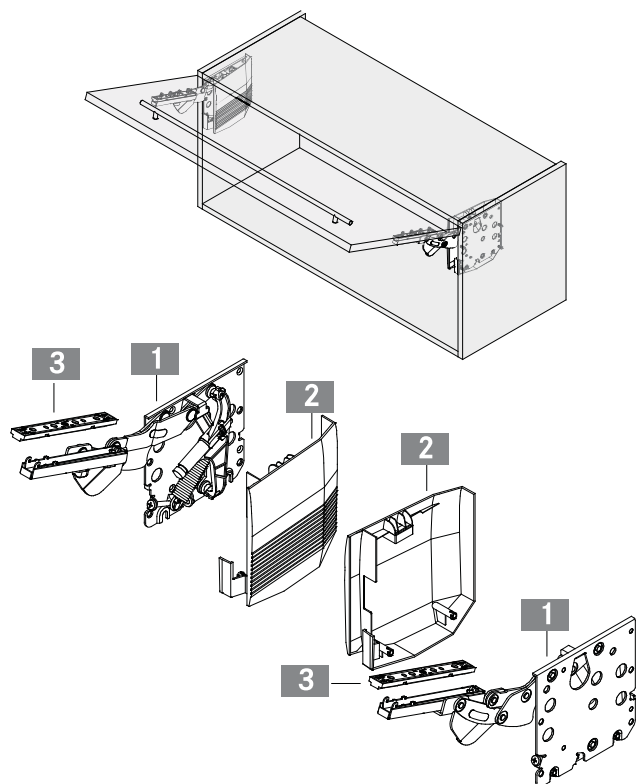
Capacidad de carga: Ver tabla (dimensiones generales)

Aplicación del sistema: Puerta levadiza

Altura del gabinete: 300 a 500mm

Unidad de medida: juego

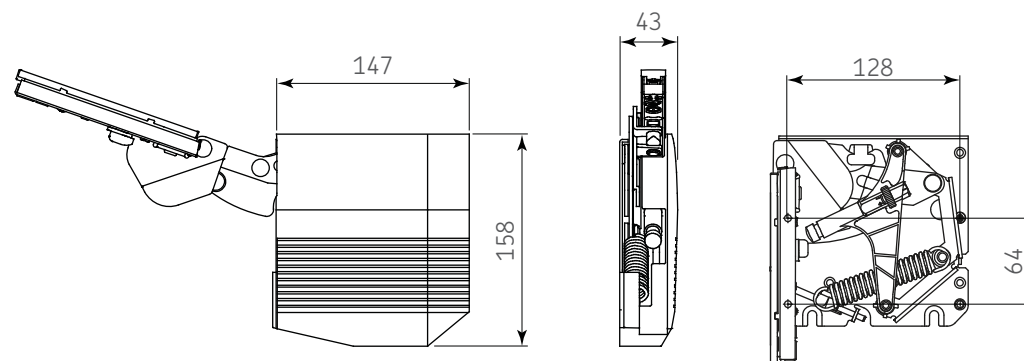
## Diagrama de instalación:



### Contenido

1	Brazo derecho e izquierdo	2 piezas
2	Tapas para brazo derecha e izquierda	2 piezas
3	Soportes frontales	2 piezas

## Diagrama de Producto:



### Dimensiones Generales

Altura del gabinete	Capacidad de carga	Ancho de la puerta aglomerado 19	Ancho de la puerta Aluminio 45mm min.
300	2,5 a 8,5kg	H=300 de 500 a 1200	H=300 de 600 a 1200
350	2,3 a 7,5kg	H=350 de 400 a 1200	H=350 de 400 a 1200
400	2,1 a 6,8kg	H=400 de 300 a 900	H=400 de 400 a 1200
450	2,0 a 5,8kg	H=450 de 300 a 700	H=450 de 200 a 500
500	1,8 a 5,0kg	H=500 de 300 a 500	H=500 de 300 a 700

**NOTA:** Dependiendo del material de la puerta el peso puede variar y esto afectara el funcionamiento del sistema, consulte con su asesor de ventas o realice una prueba física.

# SISTEMAS LEVADIZOS

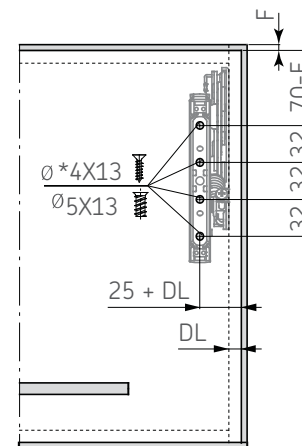
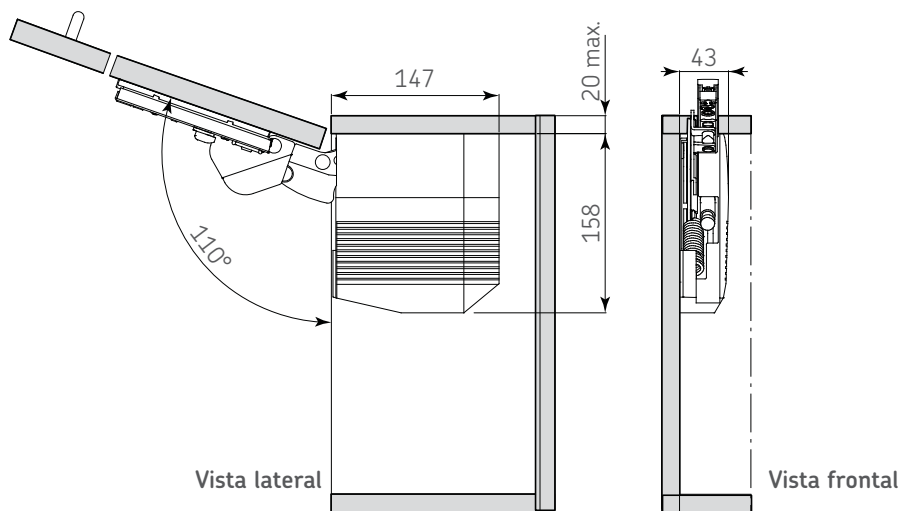
Sistema Levadizo KNVRO-T71-reg. L=900-1200 H=300-400



Dimensiones de instalación:

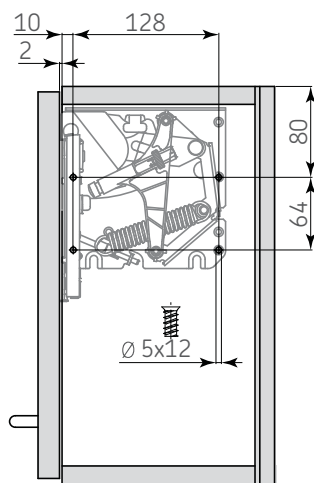
Dimensiones de instalación de las puertas de madera y/o aluminio de 45mm

Consideraciones de espacio:



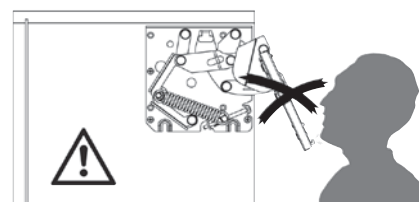
DL = Cobertura lateral  
F = Fuga

Dimensiones de perforación:



Vista lateral

## PRECAUCIÓN



No bajar el brazo del mecanismo antes de ensamblar las puertas, ya que puede dañar el brazo o sufrir alguna lesión.