

SISTEMAS LEVADIZOS

Sistema Levadizo KNVRO-T65 L=900-1200 H=300-350



Código: 0211-151

Material: Acero

Acabado: Gris (RAL 7045)

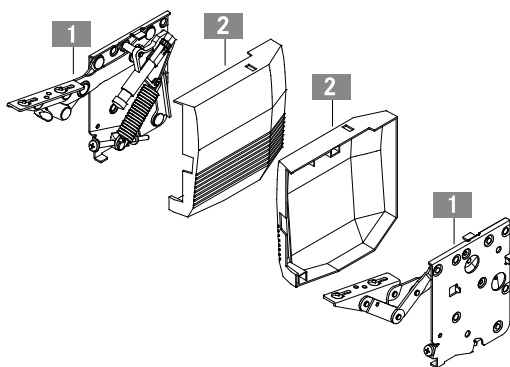
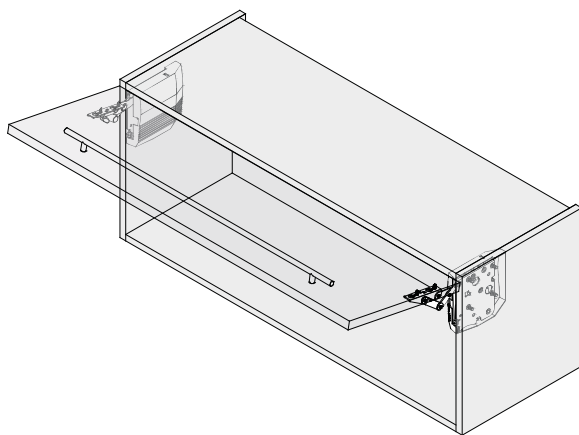
Capacidad de carga: Ver tabla (dimensiones generales)

Aplicación del sistema: Puerta levadiza

Altura del gabinete: 250 a 500mm

Unidad de medida: juego

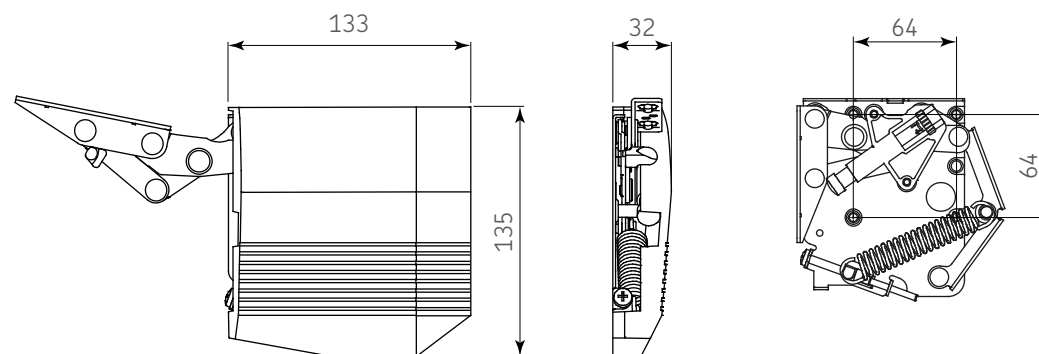
Diagrama de instalación:



Contenido

- | | | |
|---|--------------------------------------|----------|
| 1 | Brazo derecho e izquierdo | 2 piezas |
| 2 | Tapas para brazo derecha e izquierda | 2 piezas |

Diagrama de Producto:



Dimensiones Generales

Altura del gabinete	Capacidad de carga	Ancho de la puerta aglomerado 19	Ancho de la puerta Aluminio 45mm min.
250	2,4 a 7,4kg	H=250 de 500 a 1200	H=250 de 800 a 1200
300	2,0 a 6,3kg	H=300 de 400 a 1200	H=300 de 600 a 1200
350	1,7 a 5,4kg	H=350 de 250 a 800	H=350 de 400 a 1200
400	1,5 a 4,7kg	H=400 de 200 a 600	H=400 de 300 a 1000
450	1,3 a 4,2kg	H=450 de 200 a 500	H=450 de 200 a 800
500	1,3 a 3,9kg	H=500 de 200 a 600	H=500 de 200 a 600

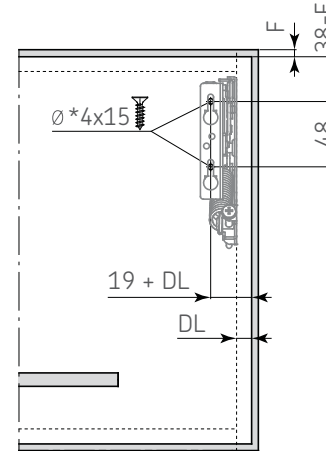
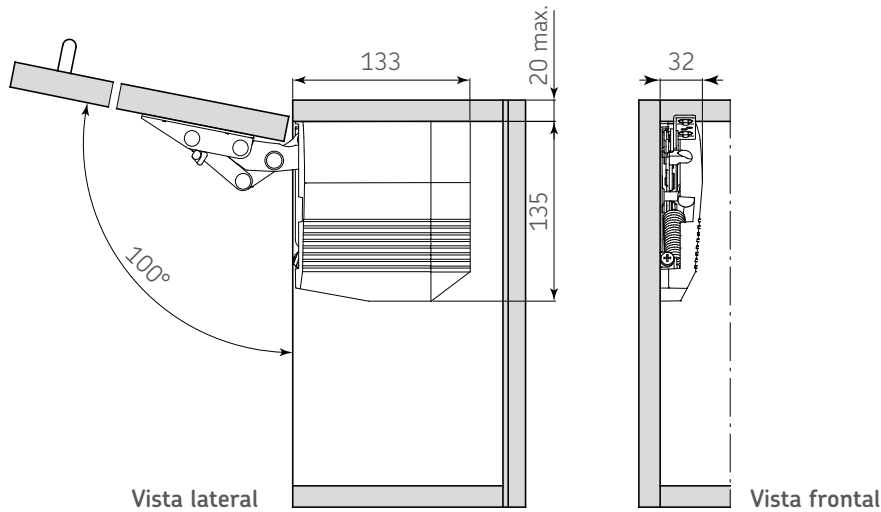
NOTA: Dependiendo del material de la puerta el peso puede variar y esto afectara el funcionamiento del sistema, consulte con su asesor de ventas o realice una prueba física.



Dimensiones de instalación:

Dimensiones de instalación de las puertas de madera y/o aluminio de 45mm

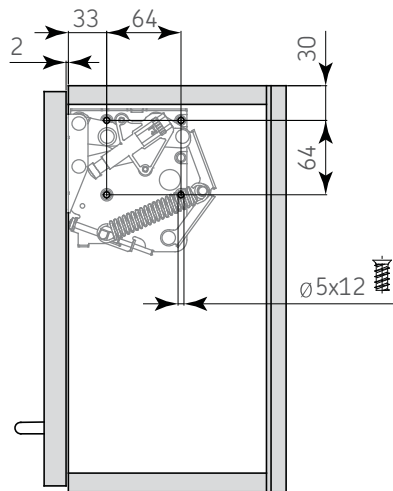
Consideraciones de espacio:



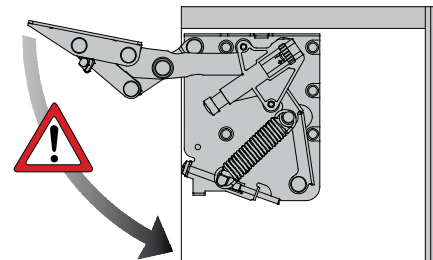
DL = Cobertura lateral
F = Fuga

* Perforación de Ø2

Dimensiones de perforación:



PRECAUCIÓN



No bajar el brazo del mecanismo antes de ensamblar las puertas, ya que puede dañar el brazo o sufrir alguna lesión.