

# SISTEMAS LEVADIZOS

## Sistema Vertical KINVARO-L80



**Código:** Ver tabla (dimensiones generales)

**Material:** Acero

**Acabado:** Gris (RAL 7045)

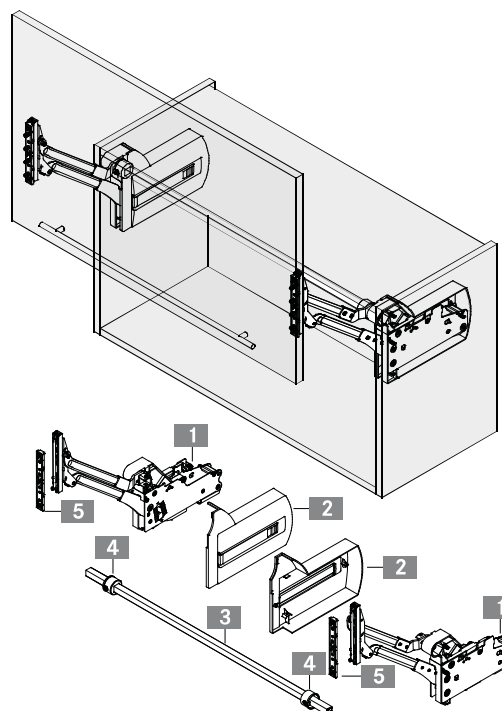
**Capacidad de carga:** Ver tabla (dimensiones generales)

**Aplicación del sistema:** Puerta elevable vertical en paralelo

**Altura del gabinete:** Ver tabla (dimensiones generales)

**Unidad de medida:** juego

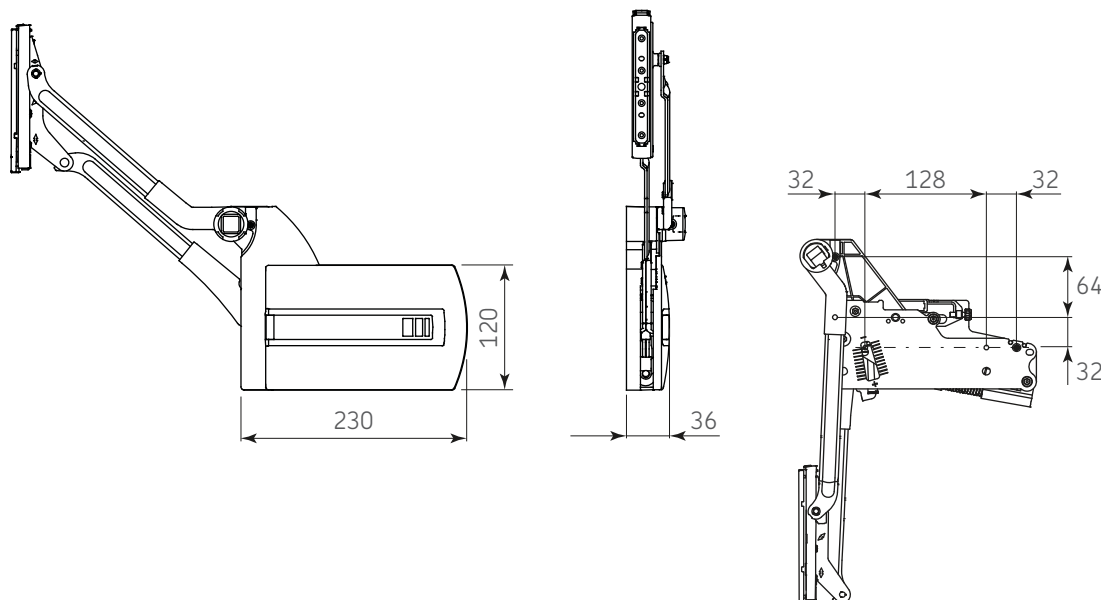
### Diagrama de instalación:



#### Contenido

1	Brazo derecho e izquierdo	2 piezas
2	Tapas para brazo derecha e izquierda	2 piezas
3	Barra estabilizadora 1090	1 pieza
4	Soportes para barra	2 piezas
5	Soportes frontales	2 piezas

### Diagrama de Producto:



#### Dimensiones Generales

Código	Capacidad de carga	Altura del gabinete	Ancho de la puerta aglomerado 19	Ancho de la puerta Aluminio 45mm min.
0211-148	5 a 8,5kg	390 a 409	1200	1200
0211-149	4 a 7,5kg	430 a 600	H=500 de 600 a 900 H=600 de 500 a 900	H=500 de 800 a 1200 H=600 de 600 a 900

**NOTA:** Dependiendo del material de la puerta el peso puede variar y esto afectara el funcionamiento del sistema, consulte con su asesor de ventas o realice una prueba física.

# SISTEMAS LEVADIZOS

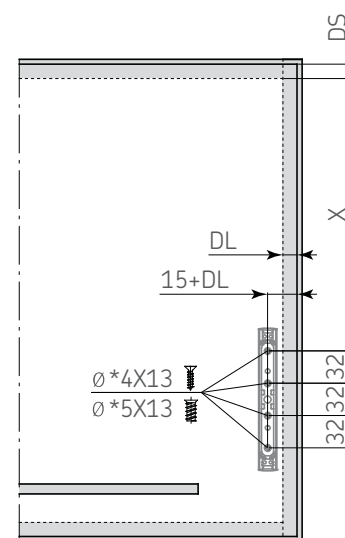
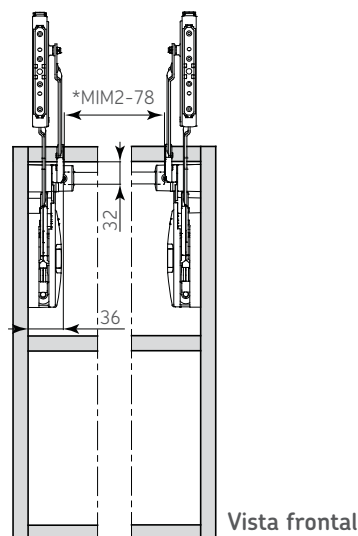
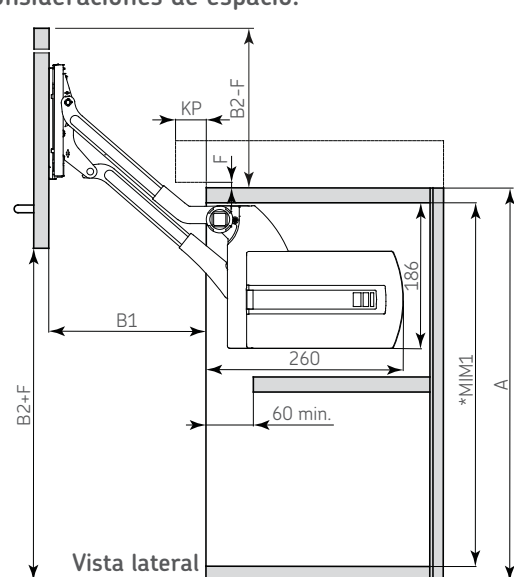
## Sistema Vertical KINVARO-L80



Dimensiones de instalación:

Dimensiones de instalación de las puertas de madera y/o aluminio de 45mm

Consideraciones de espacio:

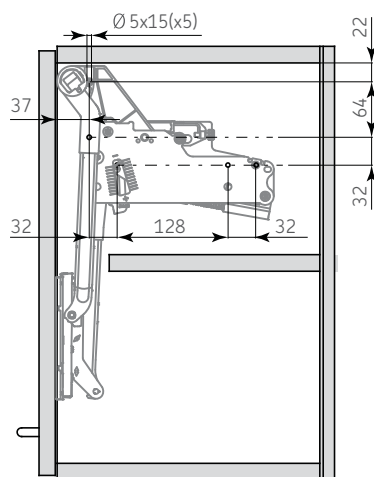


Código	A	X
0211-148	390 a 409	230
0211-149	430 a 600	270

DS = Cobertura superior  
DL = Cobertura lateral  
F = Fuga

\* Perforación de Ø2

Dimensiones de perforación:

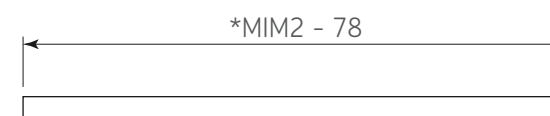


Código	A	*MIM1	B1	B2
0211-148	390 a 409	352 min.	191	370
0211-149	430 a 600	392 min.	221	436

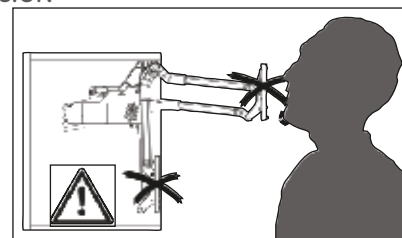
F	KP
2	22
3	35
4	39

- F Fuga
- DS Cobertura superior
- DL Cobertura lateral
- KP Cornisa
- MIM1 Medida Interana del Mueble vertical
- MIM2 Medida Interna del Mueble horizontal

Corte de la barra estabilizadora



PRECAUCIÓN



No bajar el brazo del mecanismo antes de ensamblar las puertas, ya que puede dañar el brazo o sufrir alguna lesión

Vista lateral

Dimensiones expresadas en: mm

(Medidas de referencia para su instalación. Se puede generar cambios a la información publicada en este documento sin previo aviso)

FT-0211-148\_149 Rev. 1