

SISTEMAS LEVADIZOS

Sistema Plegable KINVARO-F20



Código: Ver tabla (dimensiones generales)

Material: Acero

Acabado: Gris (RAL 7045)

Capacidad de carga: Ver tabla (dimensiones generales)

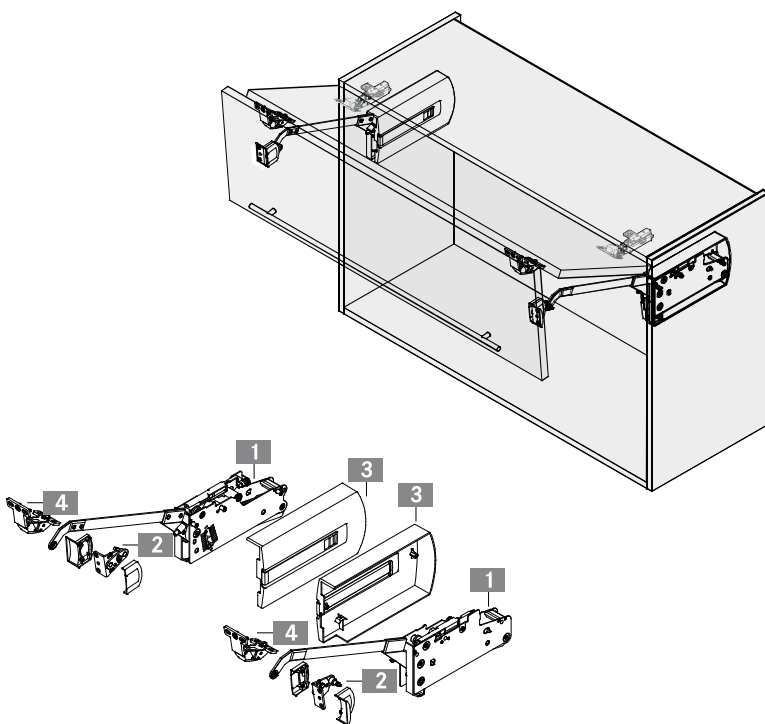
Aplicación del sistema: Puertas plegables

Altura del gabinete: Ver tabla (dimensiones generales)

Apertura: Regulable hasta 90°

Unidad de medida: juego

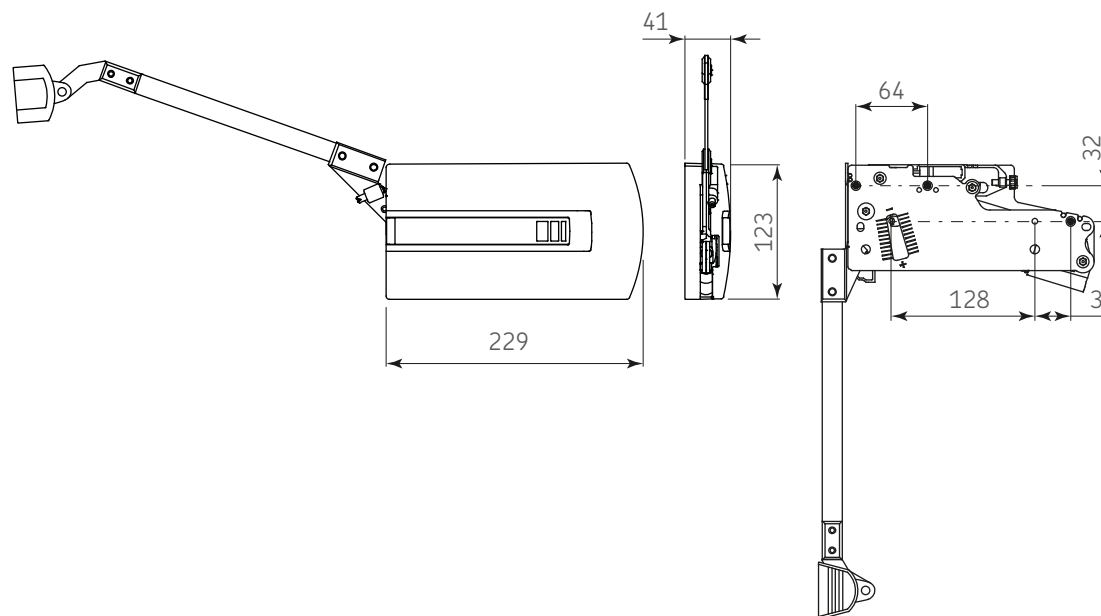
Diagrama de instalación:



Contenido

1	Brazo derecho e izquierdo	2 piezas
2	Ángulos para unión de madera	2 piezas
3	Tapas para brazo derecha e izquierda	2 piezas
4	Bisagras de unión	2 piezas

Diagrama de Producto:



Dimensiones Generales

Código	Capacidad de carga	Altura del gabinete	Ancho de la puerta aglomerado 19	Ancho de la puerta Aluminio 45mm min.
0211-145	6,5 a 16,4kg	700 a 749	700 a 1 200	900 a 1 200
0211-146	10 a 18,0kg	700 a 749	1 200	No aplica
0211-147	6,0 a 15,6kg	750 a 800	600 a 1 200	900 a 1 200

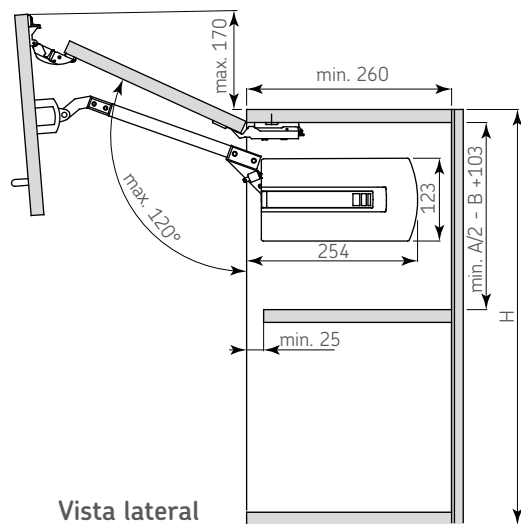
NOTA: Dependiendo del material de la puerta el peso puede variar y esto afectara el funcionamiento del sistema, consulte con su asesor de ventas o realice una prueba física.



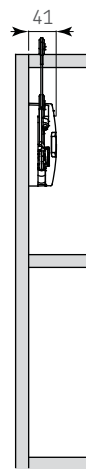
Dimensiones de instalación:

Dimensiones de instalación de las puertas de madera y/o aluminio de 45mm

Consideraciones de espacio:

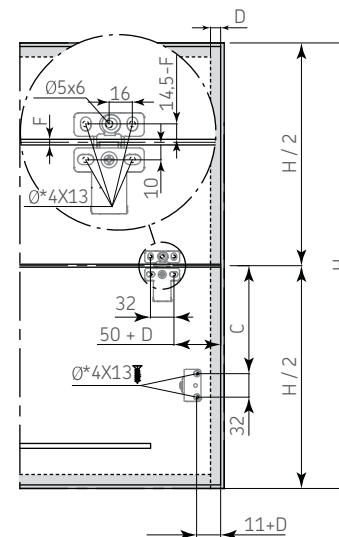


Vista lateral



Vista Frontal

Código	H	B
0211-145	700 a 749	235
0211-146	700 a 749	235
0211-147	750 a 800	250

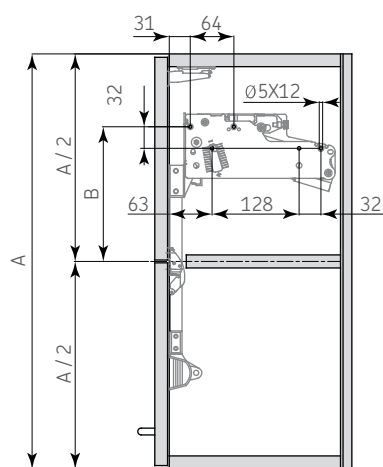


Código	C
0211-145	156
0211-146	156
0211-147	166

D = Cobertura lateral
F = Fuga

*Perforación de Ø2

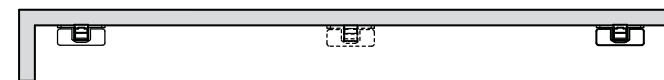
Dimensiones de perforación:



Vista lateral

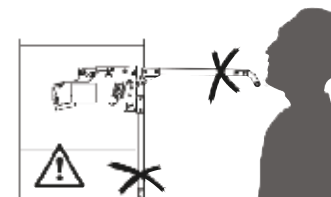
Código	H	B
0211-145	700 a 749	235
0211-146	700 a 749	235
0211-147	750 a 800	250

Número de bisagras del techo



Para gabinetes menores a 900mm de ancho usar 2 bisagras (0601-430).
Para gabinetes mayores a 900mm de ancho usar 3 bisagras (0601-430).

PRECAUCIÓN



No bajar el brazo del mecanismo antes de ensamblar las puertas, ya que puede dañar el brazo o sufrir alguna lesión